

Der Landtag von Niederösterreich hat am 18. Mai 2017 beschlossen:

Änderung der NÖ Bauordnung 2014 (NÖ BO 2014)

Die NÖ Bauordnung 2014, LGBl. 1/2015, wird wie folgt geändert:

1. Im Inhaltsverzeichnis wird nach der Wortfolge „§ 3 Eigener Wirkungsbereich der Gemeinde“ folgende Wortfolge eingefügt:
„§ 3a Mitwirkung der Bundespolizei“

- 1a. Im Inhaltsverzeichnis wird nach der Wortfolge „§ 12 Grundabtretung für Verkehrsflächen“ folgende Wortfolge eingefügt:
„§ 12a Herstellung des Bezugsniveaus“

2. Im Inhaltsverzeichnis wird nach der Bezeichnung „§14“ die Wortfolge „Bewilligungspflichtige Bauvorhaben“ ersetzt durch die Wortfolge:
„Bewilligungspflichtige Vorhaben“

3. Im Inhaltsverzeichnis wird nach der Bezeichnung „§ 21“ das Wort „Bauverhandlung“ ersetzt durch die Wortfolge: „Verfahren mit Parteien und Nachbarn“

4. Im Inhaltsverzeichnis wird nach der Bezeichnung „§ 22“ die Wortfolge „Entfall der Bauverhandlung“ durch das Wort „entfällt“ ersetzt.

5. Im Inhaltsverzeichnis wird nach der Bezeichnung „§ 53“ die Wortfolge „Höhe von Bauwerken“ ersetzt durch die Wortfolge „Ermittlung der Höhen von Bauwerken“ und wird danach folgende Wortfolge eingefügt:
„§ 53a Begrenzung der Höhe von Bauwerken und der Geschoßanzahl“

6. Im Inhaltsverzeichnis wird nach der Bezeichnung „§ 56“ das Wort „Ortsbildgestaltung“ ersetzt durch die Wortfolge: „Schutz des Ortsbildes“

6a. Nach dem § 3 wird folgender § 3a eingefügt:

**„§ 3a
Mitwirkung der Bundespolizei**

Die Organe der Bundespolizei haben der Baubehörde über ihr Ersuchen zur Feststellung einer Duldungsverpflichtung (§ 7 Abs. 6), zur Sicherung der Ausübung der Überwachungsbefugnisse (§ 27 Abs. 2, § 32 Abs. 8 und 9, § 34 Abs. 3 und § 35 Abs. 4) und zur Durchsetzung von Sicherungsmaßnahmen (§ 35 Abs. 1 und § 36 Abs. 1 und 2) im Rahmen ihres gesetzlichen Wirkungsbereiches Hilfe zu leisten.“

7. § 4 Z 3 lautet:

„3. **ausreichende Belichtung:** jene Belichtung auf Hauptfenster, die durch einen freien Lichteinfall unter 45° (gemessen von der Horizontalen) bei einer seitlichen Abweichung (Verschwenkung) um nicht mehr als 30° ausgehend vom Bezugsniveau (Z 11a) gegeben ist;“

8. Nach § 4 Z 11 wird folgende Z 11a eingefügt:

„11a. **Bezugsniveau:** jene Höhenlage des Geländes, welche als Beurteilungsgrundlage (z.B. für die Berechnung der Gebäudehöhe) herangezogen wird.

Als Bezugsniveau gilt:

- die bisher unveränderte Höhenlage des Geländes, sofern die Höhenlage des Geländes nicht
- in einem Bebauungsplan oder in einer Verordnung des Gemeinderates festgelegt oder
- außerhalb des Geltungsbereiches einer solchen Verordnung vor dem 1. Februar 2017 bewilligungsgemäß oder rechtmäßig bewilligungsfrei abgeändert wurde;

9. § 4 Z 15 lautet:

„15. **Gebäude:** ein oberirdisches Bauwerk mit einem Dach und wenigstens 2 Wänden, welches von Menschen betreten werden kann und dazu bestimmt ist, Menschen, Tiere oder Sachen zu schützen, wobei alle statisch miteinander verbundenen Bauteile als ein Gebäude gelten;“

10. § 4 Z 18 entfällt.

11. § 4 Z 21 lautet:

„21. **Hauptfenster**: Fenster, die zumindest zum Teil über dem Bezugsniveau liegen und zur ausreichenden Belichtung von Aufenthaltsräumen erforderlich sind; alle anderen Fenster sind Nebenfenster. Ein Fenster gilt auch dann als Hauptfenster, wenn nur ein Teil, der jedenfalls über dem Bezugsniveau liegen muss, für die ausreichende Belichtung herangezogen wird, wobei auch nur für diesen Teil ein Schutzanspruch im Sinn des § 6 Abs. 2 Z 3 besteht;“

12. § 4 Z 31 lautet:

„31. **Wand**: seitlicher Raumabschluss, der zu **mehr als der Hälfte** aus **flächigen Bauteilen** (z. B. Wandbauteile, Fenster, Türen, Tore, Brüstungen) bzw. aus **flächig wirkenden Bauteilen** (z. B. Gitter, Lamellen, Netze) besteht;“

13. § 4 Z 32a lautet:

„32a. **Wohnung**: jener für sich abgeschlossene oder abgegrenzte Teil eines Gebäudes, der wenigstens über die Räumlichkeiten nach § 47 Abs. 1 verfügt und objektiv für die Führung eines Haushaltes ausreicht;

14. § 5 Abs. 2 erster Satz lautet:

„Die Baubehörde erster Instanz hat über einen Antrag nach § 14, sofern das Vorhaben keiner Bewilligung nach einem anderen Gesetz bedarf, sowie über einen Antrag nach § 7 Abs. 6 **binnen 3 Monaten** zu entscheiden.“

15. § 5 Abs. 3 erster Satz lautet:

„In Baubewilligungsverfahren (§ 14) und damit in Zusammenhang stehenden Verfahren nach § 7 Abs. 6 hat die Beschwerde an das Landesverwaltungsgericht **keine aufschiebende Wirkung**.“

16. Im § 5 Abs. 5 wird folgender Satz vorangestellt:

„In **Nichtigerklärungsverfahren** (§ 23 Abs. 9) hat die Beschwerde an das Landesverwaltungsgericht keine aufschiebende Wirkung.“

17. § 6 Abs. 1 letzter Satz wird durch folgende Sätze ersetzt:

„Nachbarn sind nur dann Parteien, wenn sie durch das fertiggestellte Bauvorhaben bzw. das Bauwerk und dessen Benützung in den in Abs. 2 erschöpfend festgelegten subjektiv-öffentlichen Rechten oder als Inhaber eines Fahr- und Leitungsrechtes nach § 11 Abs. 3 beeinträchtigt werden können.

Vorhaben im Sinn des § 18 Abs. 1a lösen keine Parteistellung der Nachbarn aus.“

18. § 6 Abs. 2 Z 2 und 3 lauten:

„2. den Schutz vor Emissionen (§ 48) ausgenommen jene, die sich aus der Benützung eines Gebäudes zu Zwecken jeder Art der Wohnnutzung ergeben (z.B. aus Heizungs- oder Klimaanlage),

gewährleisten und über

3. die Bebauungsweise, die Bebauungshöhe, den Bauwuch, die Abstände zwischen Bauwerken oder deren zulässige Höhe, soweit diese Bestimmungen der Erzielung einer ausreichenden Belichtung auf Hauptfenster (§ 4 Z 3 und 21) der zulässigen (bestehende bewilligte und zukünftig im Sinn einer geordneten Bebauungsplanung bewilligungsfähige) Gebäude der Nachbarn dienen.“

19. Im § 6 Abs. 3 und 4 entfällt jeweils der letzte Satz.

20. Im § 6 Abs. 4 wird das Zitat „Bau-Übertragungsverordnung, LGBl. 1090/2,“ ersetzt durch das Zitat „NÖ Bau-Übertragungsverordnung 2017 (NÖ BÜV 2017), LGBl. Nr. 87/2016,“.

21. § 7 Abs. 1 bis 6 lauten:

„(1) Die Eigentümer müssen die **vorübergehende Benützung von Grundstücken und Bauwerken sowie des Luftraumes** über diesen durch die Eigentümer der bestehenden oder zu errichtenden Bauwerke auf den Nachbargrundstücken und durch die von diesen Beauftragten dulden, wenn diese nur so oder anders nur mit unverhältnismäßig hohen Kosten

- Baupläne verfassen,
 - Bauwerke errichten oder abändern,
 - Erhaltungs- oder Abbrucharbeiten oder Sicherungsmaßnahmen durchführen oder
 - Baugebrechen feststellen oder beseitigen
- können.

Die Eigentümer sind, außer bei Gefahr im Verzug, jeweils mindestens 2 Wochen vor der Inanspruchnahme der Grundstücke oder Bauwerke zu verständigen.

Diese Duldungsverpflichtung gilt auch gegenüber Organen der Baubehörde zur Feststellung von Baugebrechen auf einem benachbarten Grundstück, wobei die

Verständigung mindestens eine Woche vor der Inanspruchnahme der Grundstücke oder Bauwerke zu erfolgen hat.

- (2) Sind in einem Schornstein ausreichende Zugverhältnisse nur dann herzustellen, wenn der Schornstein am angebauten höheren Gebäude des Nachbarn emporgeführt und verankert wird, dann hat der Eigentümer des höheren Gebäudes diese Maßnahmen zu dulden. Werden die Maßnahmen durch eine Bauführung am höheren Gebäude notwendig, dann sind die notwendigen Kosten vom Eigentümer dieses Gebäudes zu tragen.
- (3) Ist das Eindringen von Niederschlagswässern von einem Bauwerk in ein an einer Nachbargrundstücksgrenze stehendes Bauwerk nur durch Abdichtungsmaßnahmen (z.B. Wandanschlussblech, Zwischenrinne) an diesem zu verhindern, dann hat dies der Eigentümer des Bauwerks zu dulden.
- (4) Jeder Miteigentümer einer **gemeinsamen brandabschnittsbildenden Wand** (z.B. Brandwand) an einer Grundstücksgrenze hat den Einbau und die Erhaltung von Leitungen und anderen Anlagen in dieser zu dulden. Die Brand- und Schallschutzwirkung der gemeinsamen brandabschnittsbildenden Wand darf hiedurch aber nicht verringert werden.

Wird ein Gebäude mit einer gemeinsamen brandabschnittsbildenden Wand abgebrochen, muss diese Wand mit den Anlagen des anderen Miteigentümers erhalten bleiben.

- (5) Bevor die Arbeiten nach Abs. 1 bis 4 durchgeführt werden, haben der Berechtigte und der Belastete gemeinsam den bestehenden Zustand des betroffenen Grundstücks oder Bauwerks festzustellen (**Beweissicherung**). Sind die Arbeiten abgeschlossen, ist ein Zustand, der dem bisherigen entspricht, herzustellen.
Ein **nicht behebbarer Schaden** ist dem Eigentümer des betroffenen Grundstücks oder Bauwerks vom Berechtigten nach Abs. 1 bis 4 zu **ersetzen**.
- (6) Wird die **Inanspruchnahme** fremden Eigentums (Abs. 1 bis 4) **verweigert** oder der Verpflichtung nach Abs. 2 zweiter Satz nicht nachgekommen, hat die **Baubehörde** die Beweissicherung nach Abs. 5 erster Satz durchzuführen und über Notwendigkeit, Umfang und Dauer der Inanspruchnahme oder Verpflichtung zu **entscheiden** und die Duldung oder Verpflichtung dem belasteten Eigentümer aufzutragen. Dies gilt nicht, wenn die Inanspruchnahme notwendig ist und Gefahr im Verzug vorliegt.“

22. Im § 9 Abs. 5 wird das Zitat „Bau-Übertragungsverordnung, LGBl. 1090/2,“ ersetzt durch das Zitat „NÖ Bau-Übertragungsverordnung 2017 (NÖ BÜV 2017), LGBl. Nr. 87/2016,“

23. § 10 Abs. 1 bis 6 lauten:

- „(1) **Änderungen von Grundstücksgrenzen** im Bauland bedürfen vor ihrer Durchführung im Grundbuch einer **Bewilligung** der Baubehörde. Änderungen im Zuge von Straßen-, Weg-, Eisenbahn- und Wasserbauanlagen (§ 15 des Liegenschaftsteilungsgesetzes, BGBl. Nr. 3/1930 in der Fassung BGBl. I Nr. 190/2013) sowie Änderungen im Rahmen von Baulandumlegungen (V. Abschnitt des NÖ Raumordnungsgesetzes 2014, LGBl. Nr. 3/2015 in der geltenden

Fassung) sind von der Bewilligungspflicht ausgenommen. Grundstücke in Aufschließungszonen (§ 16 Abs. 4 des NÖ Raumordnungsgesetzes 2014, LGBl. Nr. 3/2015 in der geltenden Fassung) dürfen nur im Rahmen einer Vermögensteilung geteilt werden, wenn dies dem Zweck der Festlegung der Aufschließungszone nicht widerspricht.

(2) Die Änderung von Grundstücksgrenzen muss folgende **Voraussetzungen** erfüllen:

1. Übereinstimmung mit den Bestimmungen des Flächenwidmungsplans und des Bebauungsplans;
2. die Bebauung der neugeformten unbebauten Grundstücke im Bauland darf entsprechend den Bestimmungen des Flächenwidmungs- und Bebauungsplans und der §§ 49 bis 54 (Anordnung von Bauwerken) nicht erschwert oder verhindert werden;
3. bei bebauten Grundstücken darf kein Widerspruch zu bautechnischen Ausführungsbestimmungen dieses Gesetzes oder einer Durchführungsverordnung (z.B. über die Beschaffenheit von Wänden an Grundstücksgrenzen) neu entstehen; können vor der Änderung der Grundstücksgrenzen bereits bestehende Widersprüche nicht beseitigt werden, dürfen sie zumindest nicht verschlechtert werden;
4. die Verbindung der neugeformten Grundstücke mit einer öffentlichen Verkehrsfläche muss unmittelbar oder durch die Möglichkeit eines Fahr- und Leitungsrechtes (§ 11 Abs. 3) gewährleistet sein; bei Grundstücken, die mit der öffentlichen Verkehrsfläche durch einen streifenförmigen Grundstücksteil verbunden werden (**Fahnengrundstücke**), muss dieser Grundstücksteil eine Mindestbreite von 3,5 m aufweisen.

(3) Dem Antrag nach Abs. 1 sind anzuschließen:

1. die **Zustimmung der Eigentümer** aller von der Änderung betroffenen Grundstücke;
2. ein von einem Vermessungsbefugten (§ 1 des Liegenschaftsteilungsgesetzes BGBl. Nr. 3/1930 in der Fassung BGBl. I Nr. 190/2013) verfasster **Plan** der Änderung der Grundstücksgrenzen, ausgenommen bei Vereinigungen von Grundstücken, von denen kein Straßengrund abzutreten ist (§ 12);
3. ein **Antrag auf Bauplatzerklärung** für wenigstens ein neugeformtes Grundstück, wenn noch keines der geänderten Grundstücke Bauplatz nach § 11 Abs. 1 ist. Dies gilt nicht für Grundstücke in Aufschließungszonen.

(4) Der **Plan** hat zu enthalten

- die Beurkundung des Verfassers, dass die Voraussetzungen nach Abs. 2 erfüllt oder im Fall des Widerspruchs zu bautechnischen Ausführungsbestimmungen (Abs. 2 Z 3) erfüllbar sind,
- die Straßenfluchtlinien, die bei der Änderung der Grundstücksgrenzen zu beachten sind,
- die Darstellung eines Fahr- und Leitungsrechtes, wenn ein solches eingeräumt oder vorgesehen wird, und

- bei Grundstücken, die nicht nur als Bauland gewidmet sind, die Widmungsgrenzen und das Ausmaß der Baulandflächen.

(5) Die Baubehörde erster Instanz hat über einen Antrag nach Abs. 1 **innen 8 Wochen** nach Einlangen des vollständigen Antrages zu **entscheiden**.

Der Bescheid, mit dem die **Änderung** der Grundstücksgrenzen **bewilligt** wird, hat – soweit dies erforderlich ist – zu enthalten:

- die Erklärung des betroffenen Grundstücks zum **Bauplatz** (§ 11 Abs. 2),
- die Bestimmung der **Straßenfluchtlinie** und deren **Niveau**, wenn diese nicht durch einen Bebauungsplan festgelegt sind,
- die **Grundabtretung** (§ 12),
- die **Grenzverlegung** (Abs. 8 und 9).

Mit **Auflagen** darf die Baubehörde insbesondere die Einhaltung bautechnischer Vorschriften vorschreiben. Ist die Einhaltung bautechnischer Vorschriften nur durch bewilligungspflichtige Abänderungen von Bauwerken (z. B. durch die Herstellung einer Brandwand) zu gewährleisten, darf die Bewilligung der Grenzänderung nur mit der **aufschiebenden Bedingung** der ordnungsgemäßen Herstellung der Abänderung des Bauwerks erteilt werden.

Wird eine Bewilligung wegen eines Widerspruchs zu Abs. 2 bis 4 nicht erteilt, ist ein Antrag auf Bauplatzerklärung gleichzeitig abzuweisen.

(6) Die Änderung der Grundstücksgrenzen im Bauland darf im **Grundbuch** durchgeführt werden, wenn

- das Grundbuchsgesuch vollinhaltlich der Entscheidung im Umfang des Abs. 5 entspricht,
- die Erfüllung der aufschiebenden Bedingung nachgewiesen und
- das Grundbuchsgesuch innerhalb von 2 Jahren ab der Rechtskraft bei Gericht eingebracht wird.

Wird das Grundbuchsgesuch nicht innerhalb der genannten Frist gestellt, ist die Bewilligung der Grenzänderung unwirksam. Eine damit verbundene Bauplatzerklärung erlischt gleichzeitig.

Die Verbücherung eines für die Erschließung vorgesehenen Fahr- und Leitungsrechtes darf bei Grundstücken, die noch nicht gleichzeitig mit dieser Änderung der Grundstücksgrenzen zum Bauplatz erklärt werden, zu einem späteren Zeitpunkt erfolgen.“

24. § 11 Abs. 1 lautet:

„(1) **Bauplatz** ist ein **Grundstück im Bauland**, das

1. hierzu erklärt wurde oder

2. durch eine vor dem 1. Jänner 1989 baubehördlich bewilligte Änderung von Grundstücksgrenzen geschaffen wurde und nach den damals geltenden Vorschriften Bauplatzeigenschaft besaß oder
3. durch eine nach dem 1. Jänner 1989 baubehördlich bewilligte oder angezeigte Änderung von Grundstücksgrenzen ganz oder zum Teil aus einem Bauplatz entstanden ist und nach den damals geltenden Vorschriften Bauplatzeigenschaft besaß oder
4. seit dem 1. Jänner 1989 ununterbrochen als Bauland gewidmet und am 1. Jänner 1989 mit einem baubehördlich bewilligten Gebäude oder Gebäudeteil, ausgenommen solche nach § 15 Abs. 1 Z. 1, § 17 Z. 8 und § 23 Abs. 3 vorletzter Satz, bebaut war, oder
5. durch eine nach § 15 des Liegenschaftsteilungsgesetzes, BGBl. Nr. 3/1930 in der Fassung BGBl. I Nr. 190/2013, durchgeführte Änderung von Grundstücksgrenzen ganz oder zum Teil aus einem Bauplatz entstanden ist und nach den damals geltenden Vorschriften Bauplatzeigenschaft besaß, oder
6. durch eine nach dem V. Abschnitt des NÖ Raumordnungsgesetzes 2014, LGBl. Nr. 3/2015 in der geltenden Fassung, durchgeführte Baulandumlegung ganz oder zum Teil aus einem Bauplatz entstanden ist.

Mit dem Wegfall der Baulandwidmung **erlischt** die Bauplatzeigenschaft im Sinn der Z. 2 bis 6.“

25. Im § 11 Abs. 3 wird der letzte Satz durch folgenden Satz ersetzt:

„Wird jedoch der Antrag auf Bauplatzerklärung aufgrund einer Bewilligung einer Änderung von Grundstücksgrenzen (§ 10) gestellt, dann ist die Eintragung gleichzeitig mit jener der Änderung durchzuführen.“

26. § 12 Abs. 1 lautet:

„(1) Die Eigentümer sind verpflichtet, sämtliche **Grundflächen** des von den Vorhaben nach Z 1 und 2 betroffenen Grundstücks, die zwischen den Straßenfluchtlinien liegen und nicht mit einem Hauptgebäude oder -teil bebaut sind, in das öffentliche Gut der Gemeinde **abzutreten**, wenn im Bauland

1. eine Anzeige

für die Herstellung von **Einfriedungen** gegen öffentliche Verkehrsflächen (§ 15 Abs. 1 Z 1 lit. b)

nicht untersagt wird oder

2. eine Bewilligung

- a) für die **Änderung von Grundstücksgrenzen** (§ 10 und V. Abschnitt des NÖ Raumordnungsgesetzes 2014, LGBl. Nr. 3/2015 in der geltenden Fassung) oder
- b) für einen Neu- oder Zubau eines **Gebäudes**, ausgenommen Gebäude im Sinn des § 18 Abs. 1a Z 1, Gebäude vorübergehenden Bestandes und Gebäude für öffentliche Ver- und Entsorgungseinrichtungen mit einer bebauten Fläche bis zu 25 m² und einer Gebäudehöhe bis zu 3 m, oder
- c) für die Herstellung einer **Abstellanlage** für Kraftfahrzeuge oder
- d) für die Herstellung einer baulichen Anlage, die als **Einfriedung** innerhalb eines Abstandes von 7 m von der vorderen Grundstücksgrenze gegen öffentliche Verkehrsflächen gerichtet ist,

erteilt wird.

Die Verpflichtung zur Grundabtretung umfasst auch jene Grundstücke und Grundstücksteile, die dem Baugrundstück vorgelagert sind und demselben Grundeigentümer gehören.

Wenn das Grundstück nur zum Teil als Bauland gewidmet ist, hat die Grundabtretung – unabhängig von der Abtretungsverpflichtung entlang des Baulandes – entlang der als Grünland oder private Verkehrsfläche gewidmeten Bereiche nur für jene öffentliche Verkehrsfläche zu erfolgen, von der aus das Baugrundstück erschlossen (Zufahrt, Anschlussleitungen, Kanal, etc.) wird.“

27. Im § 12 wird in den Abs. 2 und 2a jeweils das Zitat „Abs. 1 Z 1“ durch das Zitat „Abs. 1 Z 2 lit. a“ ersetzt.

28. Dem § 12 Abs. 5 wird folgender Satz in einer neuen Zeile angefügt:

„Der Anspruch darauf entsteht im Fall des Abs. 2 mit der Rechtskraft der Entscheidung, mit dem die Grundabtretung aufgetragen wurde, oder im Fall des Abs. 2a mit dem Abschluss einer Vereinbarung über die Grundabtretung.“

29. Nach dem § 12 wird folgender § 12a eingefügt:

„§ 12a Herstellung des Bezugsniveaus

- (1) Die Eigentümer von Grundstücken, für die der Bebauungsplan oder eine Verordnung des Gemeinderates nach § 67 Abs. 3 eine bestimmte Höhenlage des Geländes als Bezugsniveau festlegt, haben dieses flächendeckend herzustellen, wenn – ausgenommen für Bauwerke im Sinn des § 18 Abs. 1a – eine Baubewilligung

1. für einen Neubau eines Gebäudes (§ 14 Z 1) oder

2. für die Errichtung einer baulichen Anlage (§ 14 Z 2)

erteilt wird.

(2) Solange angrenzende Grundstücke noch im ursprünglichen Niveau bestehen, dürfen die jeweiligen Randbereiche des von der Verpflichtung nach Abs. 1 betroffenen Grundstücks abgeböschert werden, wobei dieses erforderlichenfalls mit einer Versickerungsmulde zu versehen ist.“

30. Im § 13 Abs. 2 wird nach dem Wort „Verwendungszwecks“ das Klammerzitat „(§ 15 Abs. 1 Z 2)“ ersetzt durch das Klammerzitat „(§ 15 Abs. 1 Z 1 lit. a)“.

31. §§ 14 bis 16 und 17 lauten:

„§ 14

Bewilligungspflichtige Vorhaben

Nachstehende Vorhaben bedürfen einer **Baubewilligung**:

1. Neu- und Zubauten von Gebäuden;
2. die Errichtung von baulichen Anlagen;
3. die Abänderung von Bauwerken, wenn die Standsicherheit tragender Bauteile, der Brandschutz, die Belichtung oder Belüftung von Aufenthaltsräumen, die Trinkwasserversorgung oder Abwasserbeseitigung beeinträchtigt oder Rechte nach § 6 verletzt werden könnten oder ein Widerspruch zum Ortsbild (§ 56) entstehen könnte;
4. die Aufstellung von:
 - a) Heizkesseln mit einer Nennwärmeleistung von mehr als 50 kW,
 - b) Heizkesseln, die nicht an eine über Dach geführte Abgasanlage angeschlossen sind,
 - c) Feuerungsanlagen mit einer Nennwärmeleistung von mehr als 400 kW,
 - d) Blockheizkraftwerken, die keiner elektrizitätsrechtlichen Genehmigungspflicht unterliegen;
5. die Lagerung brennbarer Flüssigkeiten ab einem Ausmaß von insgesamt 1000 Liter außerhalb gewerblicher Betriebsanlagen;
6. die Veränderung der Höhenlage des Geländes und die Herstellung des verordneten Bezugsniveaus ausgenommen im Fall des § 12a Abs. 1 jeweils auf einem Grundstück im Bauland und im Grünland-Kleingarten sowie die Erhöhung des Bezugsniveaus gemäß § 67 Abs. 3 auf einem Grundstück im Bauland;
7. die Aufstellung von Windkraftanlagen, die keiner elektrizitätsrechtlichen Genehmigungspflicht unterliegen, oder deren Anbringung an Bauwerken;

8. der Abbruch von Bauwerken, die an Bauwerke am Nachbargrundstück angebaut sind, wenn Rechte nach § 6 verletzt werden könnten;
9. die Aufstellung von Maschinen oder Geräten in baulicher Verbindung mit Bauwerken, die nicht gewerbliche Betriebsanlagen sind, wenn die Standsicherheit tragender Bauteile, der Brandschutz oder Rechte nach § 6 verletzt werden könnten.

§ 15

Anzeigepflichtige Vorhaben

(1) Folgende **Vorhaben** sind der Baubehörde **schriftlich anzuzeigen**:

1. Vorhaben ohne bauliche Maßnahmen:

- a) die Änderung des Verwendungszwecks von Bauwerken oder deren Teilen oder die Erhöhung der Anzahl von Wohnungen ohne bewilligungsbedürftige bauliche Abänderung, wenn hiedurch
 - Festlegungen im Flächenwidmungsplan,
 - Bestimmungen des NÖ Raumordnungsgesetzes 2014, LGBl. Nr. 3/2015 in der geltenden Fassung,
 - der Stellplatzbedarf für Kraftfahrzeuge oder für Fahrräder,
 - der Spielplatzbedarf,
 - die Festigkeit und Standsicherheit,
 - der Brandschutz,
 - die Belichtung,
 - die Trockenheit,
 - der Schallschutz oder
 - der Wärmeschutzbetroffen werden könnten;
- b) Einfriedungen, die keine baulichen Anlagen sind und gegen öffentliche Verkehrsflächen gerichtet werden, innerhalb eines Abstandes von 7 m von der vorderen Grundstücksgrenze;
- c) die Abänderung oder ersatzlose Auflassung von Pflichtstellplätzen (§ 63 und § 65);
- d) die Ableitung oder Versickerung von Niederschlagswässern ohne bauliche Anlagen in Ortsbereichen;
- e) die regelmäßige Verwendung eines Grundstückes oder -teils im Bauland als Stellplatz für Fahrzeuge oder Anhänger;
- f) die Verwendung eines Grundstückes als Lagerplatz für Material aller Art, ausgenommen Abfälle gemäß Anhang 1 des NÖ Abfallwirtschaftsgesetzes 1992, LGBl. 8240, über einen Zeitraum von mehr als 2 Monaten;

- g) die nachträgliche Konditionierung oder die Änderung der Konditionierung von Räumen in bestehenden Gebäuden ohne bewilligungsbedürftige bauliche Abänderung (z.B. Beheizung bisher unbeheizter oder nur geringfügig temperierter Räume);

2. Vorhaben mit geringfügigen baulichen Maßnahmen:

- a) die Aufstellung von begehbaren Folientunnels für gärtnerische Zwecke;
- b) die temporäre Aufstellung von nicht ortsfesten Tierunterständen mit einer überbauten Fläche von insgesamt nicht mehr als 50 m² auf demselben Grundstück;
- c) die Herstellung und Veränderung von Grundstücksein- und -ausfahrten im Bauland;
- d) die nachträgliche Herstellung einer Wärmedämmung bei Gebäuden

3. Vorhaben in Schutzzonen und Altortgebieten (30 Abs. 2 Z 1 des NÖ Raumordnungsgesetzes 2014, LGBl. Nr. 3/2015 in der geltenden Fassung) :

- a) der Abbruch von Gebäuden in Schutzzonen, soweit sie nicht unter § 14 Z 8 fallen;
- b) jeweils im Hinblick auf den Schutz des Ortsbildes (§ 56)
 - die Aufstellung von thermischen Solaranlagen und von Photovoltaikanlagen oder deren Anbringung an Bauwerken sowie die Anbringung von TV-Satellitenantennen und von Klimaanlage an von öffentlichen Verkehrsflächen einsehbaren Fassaden und Dächern von Gebäuden;
 - die Aufstellung von Pergolen straßenseitig und im seitlichen Bauwuch;
- c) die Änderung im Bereich der Fassadengestaltung (z.B. der Austausch von Fenstern, die Farbgebung, Maßnahmen für Werbezwecke) oder der Gestaltung der Dächer.

(2) Werden Maßnahmen nach Abs. 1 mit einem Vorhaben nach § 14 Z 1 und 3 bei der Baubehörde eingereicht, sind sie in diesem Baubewilligungsverfahren mitzubehandeln und in den Bewilligungsbescheid aufzunehmen. Dadurch wird eine Parteistellung der Nachbarn nicht begründet.

(3) Der Anzeige sind zumindest eine zur Beurteilung des Vorhabens ausreichende, **maßstäbliche Darstellung** und **Beschreibung des Vorhabens** in zweifacher Ausfertigung anzuschließen.

Ist in den Fällen des Abs. 1 Z 1 lit. h oder Z 2 lit. c die Vorlage eines **Energieausweises** erforderlich (§§ 43 Abs. 3 und 44), dann ist der Anzeige der Energieausweis in zweifacher Ausfertigung anzuschließen; die Baubehörde kann von dessen **Überprüfung absehen**, wenn nicht im Verfahren Zweifel an der Richtigkeit des Energieausweises auftreten.

Ist in den Fällen des Abs. 1 Z 1 lit. h oder Z 2 lit. c die Vorlage eines **Nachweises** über den möglichen **Einsatz hocheffizienter alternativer Energiesysteme**

erforderlich (§§ 43 Abs. 3 und 44), dann ist der Anzeige ein solcher in zweifacher Ausfertigung anzuschließen.

Wird eine Einfriedung (Abs. 1 Z 1 lit. b) errichtet, ist der Anzeige

- die **Zustimmung des Grundeigentümers**, die Zustimmung der **Mehrheit nach Anteilen** bei Miteigentum oder die **vollstreckbare Verpflichtung** des Grundeigentümers zur Duldung des Vorhabens und
- zusätzlich, wenn Straßengrund abzutreten ist (§ 12), ein von einem Vermessungsbefugten (§ 1 des Liegenschaftsteilungsgesetzes, BGBl. Nr. 3/1930 in der Fassung BGBl. I Nr. 190/2013) verfasster **Teilungsplan** anzuschließen.

- (4) Die Baubehörde erster Instanz hat eine Anzeige binnen **6 Wochen** zu prüfen, wobei diese Frist erst beginnt, wenn der Baubehörde alle für die Beurteilung des Vorhabens **ausreichenden Unterlagen** vorliegen.
- (5) Ist zur Beurteilung des Vorhabens die **Einholung eines Gutachtens** notwendig, dann muss die Baubehörde dies dem Anzeigeleger nach dem Vorliegen der vollständigen Unterlagen rechtzeitig vor dem Ablauf der Frist nach Abs. 4 nachweislich **mitteilen**. In diesem Fall hat die Baubehörde eine Anzeige binnen **3 Monaten** ab der Mitteilung des Gutachtenbedarfs zu prüfen. Für die Mitteilung gilt Abs. 6 letzter Satz sinngemäß.
- (6) **Widerspricht** das angezeigte **Vorhaben** den Bestimmungen
- dieses Gesetzes,
 - des NÖ Raumordnungsgesetzes 2014, LGBl. Nr. 3/2015 in der geltenden Fassung,
 - des NÖ Kleingartengesetzes, LGBl. 8210, oder
 - einer Durchführungsverordnung zu einem dieser Gesetze,
- ist das Vorhaben zu **untersagen**. Die Untersagung wird auch dann rechtswirksam, wenn der erstmalige Zustellversuch des Untersagungsbescheides innerhalb der Frist nach Abs. 4 oder 5 stattgefunden hat.
- (7) Der Anzeigeleger darf das **Vorhaben ausführen**, wenn die Baubehörde
- innerhalb der Frist nach Abs. 4 oder Abs. 5 zweiter Satz das Vorhaben **nicht untersagt** oder
 - zu einem **früheren Zeitpunkt mitteilt**, dass die Prüfung abgeschlossen wurde und mit der Ausführung des Vorhabens **vor** Ablauf der gesetzlichen Fristen begonnen werden darf.

Nach Ablauf dieser Fristen oder der Mitteilung ist eine **Untersagung nicht mehr zulässig**.

- (8) Nach Fertigstellung einer Photovoltaikanlage (Abs. 1 Z 3 lit. b) ist der Baubehörde ein **Elektroprüfbericht** eines befugten Fachmannes (§ 25 Abs. 1) vorzulegen.

Meldepflichtige Vorhaben

- (1) Folgende **Vorhaben** sind der Baubehörde innerhalb von 4 Wochen nach Fertigstellung des Vorhabens **schriftlich zu melden**:
1. die ortsfeste Aufstellung und die Entfernung von Klimaanlage mit einer Nennleistung von mehr als 12 kW in oder in baulicher Verbindung mit Gebäuden, ausgenommen jener, die nach § 15 Abs. 1 Z 3 lit. b anzeigepflichtig sind;
 2. der Austausch von Klimaanlage nach Z 1, wenn die Nennleistung verändert wird;
 3. die Aufstellung von Heizkesseln mit einer Nennwärmeleistung von nicht mehr als 50 kW, welche an eine über Dach geführte Abgasanlage angeschlossen sind;
 4. die Aufstellung von Öfen, ausgenommen jene in Wohngebäuden mit nicht mehr als 2 Wohnungen sowie in Reihenhäusern (§ 17 Z 6);
 5. der Abbruch von Bauwerken, soweit sie nicht unter § 14 Z 8 und § 15 Abs. 1 Z 3 lit. a fallen;
 6. die Herstellung von Ladepunkten und Ladestationen für beschleunigtes Laden von Elektrofahrzeugen;
 7. die Errichtung von Photovoltaikanlagen oder deren Anbringung an Bauwerken, ausgenommen jener, die nach § 15 Abs. 1 Z 3 lit. b anzeigepflichtig sind;
 8. die Herstellung von Hauskanälen.
- (2) Der Meldung für ein Vorhaben nach Abs. 1 Z 1 bis 3 und 6 bis 8 sind eine **Darstellung** und eine **Beschreibung** anzuschließen, die das Vorhaben ausreichend dokumentieren.
- (2a) Der Meldung für ein Vorhaben nach Abs. 1 Z 3 (Heizkessel) ist eine **Bescheinigung** über die fachgerechte Aufstellung, die sich bei Heizkesseln mit automatischer Beschickung mit festen Brennstoffen auf die gesamte Anlage (samt Brennstofftransporteinrichtung) zu erstrecken hat, sowie ein **Befund** über die Eignung der Abgasführung für den angeschlossenen Heizkessel beizulegen. Diese Bescheinigungen und Befunde sind von befugten Fachleuten (§ 25 Abs. 1) auszustellen.
- (3) Die Meldung für ein Vorhaben nach Abs. 1 Z 4 (Öfen) hat der hiezu befugte **Fachmann** an die Baubehörde unter Anschluss des **Befundes** über die Eignung der Abgasführung für den angeschlossenen Ofen zu erstatten.
- (4) Der Meldung für ein Vorhaben nach Abs. 1 Z 6 (Ladepunkte und Ladestationen) und 7 (Photovoltaikanlagen) ist ein **Elektroprüfbericht** anzuschließen.
- (5) Ist die Meldung nicht vollständig, gilt sie als nicht erstattet. Dies ist dem Meldungsleger mitzuteilen.“

**„§ 17
Bewilligungs-, anzeige- und meldefreie Vorhaben**

Bewilligungs-, anzeige- und meldefreie Vorhaben sind jedenfalls:

1. die Herstellung von Anschlussleitungen;
2. die Herstellung von Schwimmteichen, Naturpools und Gartenteichen mit natürlicher Randgestaltung ohne Veränderung des umliegenden Geländes mit einer Wasserfläche von nicht mehr als 200 m², die Auf- oder Herstellung von sonstigen Wasserbecken und -behältern mit einem Fassungsvermögen von nicht mehr als 50 m³, Schwimmbeckenabdeckungen mit einer Höhe von nicht mehr als 1,5 m und Brunnen;
3. die Instandsetzung von Bauwerken, wenn
 - die Konstruktionsart beibehalten sowie
 - Formen und Farben von außen sichtbaren Flächen nicht wesentlich verändert werden;
4. Abänderungen im Inneren des Gebäudes, die nicht die Standsicherheit und den Brandschutz beeinträchtigen; Maßnahmen zur kontrollierten Wohnraumlüftung in Wohngebäuden mit nicht mehr als 2 Wohnungen sowie Einzelanlagen, bei denen die Lüftungsleitungen von der jeweiligen Nutzungseinheit unmittelbar ins Freie geführt werden;
5. die Anbringung der nach § 66 der Gewerbeordnung 1994, BGBl. Nr. 194/1994, notwendigen Geschäftsbezeichnungen an Betriebsstätten, ausgenommen jener Maßnahmen für Werbezwecke, die nach § 15 Abs. 1 Z 3 lit. c anzeigepflichtig sind;
6. die Aufstellung von Öfen, soweit sie nicht unter § 16 Abs. 1 Z 4 fallen;
7. die Aufstellung von Wärmetauschern für die Fernwärmeversorgung und von Wärmepumpen sowie die Aufstellung und Entfernung von Klimaanlage mit einer Nennleistung von nicht mehr als 12 kW, ausgenommen jener, die nach § 15 Abs. 1 Z 3 lit. b anzeigepflichtig sind;
- 7a. der Austausch von Heizkesseln mit einer Nennwärmeleistung von nicht mehr als 400 kW, wenn der eingesetzte Brennstoff und die Bauart gleich bleiben und die Nennwärmeleistung gleich oder geringer ist;
8. die Aufstellung jeweils einer Gerätehütte und eines Gewächshauses mit einer überbauten Fläche von jeweils nicht mehr als 10 m² und einer Höhe von nicht mehr als 3 m bei Wohngebäuden mit nicht mehr als 4 Wohnungen und bei Reihenhäusern pro Wohnung auf einem Grundstück im Bauland, ausgenommen Bauland-Sondergebiet, außerhalb von Schutzzonen und außerhalb des vorderen Bauwichts;

9. die Errichtung und Aufstellung von Hochständen, Gartengrillern, Hochbeeten, Spiel- und Sportgeräten, Pergolen außerhalb von Schutzzonen und Altortgebieten (§ 15 Abs. 1 Z 3 lit. b), Marterln, Grabsteinen und Brauchtumseinrichtungen (z.B. Maibäume, Weihnachtsbäume);
10. die Aufstellung oder Anbringung von Werbe- und Ankündigungseinrichtungen von Wählergruppen, die sich an der Wahlwerbung für
 - die Wahl zu einem allgemeinen Vertretungskörper oder zu den satzungsgebenden Organen einer gesetzlichen beruflichen Vertretung oder
 - die Wahl des Bundespräsidenten oder
 - Volksabstimmungen, Volksbegehren oder Volksbefragungen auf Grund landes- oder bundesgesetzlicher Vorschriften
 beteiligen, innerhalb von 6 Wochen vor bis spätestens 2 Wochen nach dem Wahltag oder dem Tag der Volksabstimmung, der Volksbefragung oder des Volksbegehrens;
11. die Aufstellung von Zelten oder ähnlichen mobilen Einrichtungen (z.B. Freiluftbühnen u.dgl.) mit den Eignungsvoraussetzungen im Sinn des § 10 Abs. 2 Z 3 des NÖ Veranstaltungsgesetzes, LGBl. 7070, welche jedoch dem NÖ Veranstaltungsgesetz nicht unterliegen, Betriebsanlagen bzw. technischen Geräten für Volksvergnügungen (z.B. Schaukeln, Riesenräder, Hochschaubahnen u. dgl.), jeweils mit einer Bestandsdauer bis zu 30 Tagen;
12. die temporäre Aufstellung von Verkaufsständen, Lager- und Verkaufscontainern für Waren der Pyrotechnik, wenn sie einer gewerberechtlichen Genehmigungspflicht unterliegen, weiters von Musterhütten auf hiezu behördlich genehmigten Flächen in Baumärkten sowie die dauerhafte Aufstellung von Marktständen auf Flächen, die einer Marktordnung im Sinne des § 293 Gewerbeordnung 1994 in der geltenden Fassung unterliegen;
13. die Aufstellung von Mobilheimen auf Campingplätzen (§ 20 Abs. 2 Z 10 des NÖ Raumordnungsgesetzes 2014, LGBl. Nr. 3/2015 in der geltenden Fassung), soweit dies nach anderen NÖ Landesvorschriften zulässig ist;
14. die Aufstellung von thermischen Solaranlagen oder deren Anbringung an Bauwerken sowie von TV-Satellitenantennen oder deren Anbringung an Bauwerken, soweit sie nicht § 15 Abs. 1 Z 3 lit. b unterliegen;
15. der Austausch von Maschinen oder Geräten, wenn der Verwendungszweck gleich bleibt und die zu erwartenden Auswirkungen gleichartig oder geringer sind als die der bisher verwendeten, die Aufstellung von medizinisch-technischen Geräten (z.B. Röntengeräten);
16. die Lagerung von Brennholz für ein auf demselben Grundstück bestehendes Gebäude und von land- und forstwirtschaftlichen Produkten auf Grundstücken mit der Flächenwidmung Grünland-Land- und Forstwirtschaft sowie Grünland-Freihalteflächen;
17. die temporäre Herstellung von Wetterschutzeinrichtungen bei Gastgärten, wenn sie einer gewerberechtlichen Genehmigungspflicht unterliegen;

18. Trockensteinmauern aus Naturstein mit regionaltypischem Erscheinungsbild, auf Grundstücken im Grünland, die tatsächlich landwirtschaftlich verwendet werden;
19. Treppenschrägaufzüge innerhalb einer Wohnung;
20. die Errichtung baulicher Anlagen in Zusammenhang mit der Bereitstellung öffentlicher Kommunikationsnetze (physische Infrastrukturen im Sinne des § 4 Z 12a wie z.B. Verteilerkästen, Leitungsrohre);
21. die Errichtung und Aufstellung von Wartehäuschen und Telefonzellen;
22. die kleinräumige Veränderung der Höhenlage des Geländes in einem Ausmaß von zusammenhängend höchstens 20 m² außerhalb des Bauwuchs, bei der die vor der Veränderung bestehende Höhenlage des Geländes auch nachträglich feststellbar ist (z.B. lokale Anschüttung oder Abgrabung);
23. die Herstellung von teichbautechnischen Anlagen (z. B. Dämme, Stauanlagen, Becken, Mönche, Wartungsstege), ausgenommen Gebäude.“

32. § 18 Abs. 1 lautet und wird folgender Abs. 1a angefügt:

„(1) Dem Antrag auf Baubewilligung sind anzuschließen:

1. Nachweis des Grundeigentums (Grundbuchsabschrift)

höchstens 6 Monate alt oder **Nachweis des Nutzungsrechtes:**

a) Zustimmung des Grundeigentümers oder

b) Zustimmung der Mehrheit nach Anteilen bei Miteigentum, sofern es sich nicht um Zu- oder Umbauten innerhalb einer selbständigen Wohnung, einer sonstigen selbständigen Räumlichkeit oder auf einem damit verbundenen Teil der Liegenschaft im Sinn des § 1 oder § 2 des Wohnungseigentumsgesetzes 2002, BGBl. I Nr. 70/2002 in der Fassung BGBl. I. Nr. 87/2015, handelt,

oder

c) vollstreckbare Verpflichtung des Grundeigentümers zur Duldung des Vorhabens.

2. Nachweis des Fahr- und Leitungsrechtes (§ 11 Abs. 3), sofern erforderlich.

3. Bautechnische Unterlagen:

a) **ein Bauplan** (§ 19 Abs. 1) und **eine Baubeschreibung** (§ 19 Abs. 2) jeweils dreifach, in Fällen des § 23 Abs. 8 letzter Satz vierfach;

b) **eine Beschreibung der Abweichungen** von einzelnen Bestimmungen von Verordnungen über technische Bauvorschriften (§ 43 Abs. 3) unter

Anführung der betroffenen Bestimmungen, eine Beschreibung und erforderlichenfalls eine **planliche Darstellung** jener Vorkehrungen, mit denen den Erfordernissen nach § 43 entsprochen werden soll, sowie ein **Nachweis** über die Eignung dieser Vorkehrungen;

- c) zusätzlich, wenn Straßengrund abzutreten ist (§ 12), ein von einem Vermessungsbefugten (§ 1 des Liegenschaftsteilungsgesetzes, BGBl. Nr. 3/1930 in der Fassung BGBl. I Nr. 190/2013) verfasster **Teilungsplan**;
- d) zusätzlich, wenn das **Bezugsniveau** (§ 4 Z 11a) herzustellen ist (§ 12a), eine Darstellung des Bezugsniveaus;
- e) abweichend davon bei einem **Bauvorhaben** nach **§ 14 Z 6** je 3-fach ein Lageplan, Schnitte und eine Beschreibung des Gegenstandes und Umfangs des Bauvorhabens (Darstellung des Bezugsniveaus gemäß § 4 Z 11a und der geplanten Geländeänderung in Grundrissen und Schnitten mit jeweils ausreichend genauer Angabe der Höhenlage des Geländes).

4. **Energieausweis** dreifach, sofern erforderlich.

5. **Nachweis über die Prüfung des Einsatzes hocheffizienter alternativer Energiesysteme** bei der Errichtung und größeren Renovierung von Gebäuden (§ 43 Abs. 3).

(1a) Abweichend von Abs. 1 Z 2 bis 5 ist dem Antrag auf Baubewilligung für

- 1. die Errichtung eines eigenständigen Gebäudes (§ 14 Z 1) mit einer überbauten Fläche von jeweils nicht mehr als 10 m² und einer Höhe von nicht mehr als 3 m auf einem Grundstück im Bauland,
- 2. die Errichtung einer Einfriedung mit einer Höhe von nicht mehr als 3 m oder einer oberirdischen baulichen Anlage (§ 14 Z 2), deren Verwendung der eines Gebäudes gleicht, mit einer überbauten Fläche von jeweils nicht mehr als 50 m² und einer Höhe von nicht mehr als 3 m auf einem Grundstück im Bauland,
- 3. die Aufstellung eines Heizkessels mit einer Nennwärmeleistung von nicht mehr als 400 kW für Zentralheizungsanlagen einschließlich einer allfälliger automatischen Brennstoffbeschickung (§ 14 Z 4 lit. a) oder
- 4. die Aufstellung einer Maschine oder eines Gerätes in baulicher Verbindung mit einem Bauwerk (§ 14 Z 9)

jeweils eine zur Beurteilung des Vorhabens ausreichende, **maßstäbliche Darstellung** und **Beschreibung** des Vorhabens in zweifacher Ausfertigung und für Vorhaben nach Z 3 überdies ein **Typenprüfbericht** anzuschließen. § 25 Abs. 1 gilt dafür nicht.“

33. § 18 Abs. 3 und 4 lauten:

- „(3) Wenn dem Bauantrag eine **Bestätigung** von einer unabhängigen gewerberechtlich oder nach dem Ziviltechnikergesetz 1993, BGBl. Nr. 156/1994 in

der Fassung BGBl. I Nr. 50/2016, befugten Person angeschlossen ist, aus der hervorgeht, dass das Bauvorhaben den Vorschriften der NÖ Bautechnikverordnung 2014, LGBl. Nr. 4/2015 in der geltenden Fassung, insbesondere im Hinblick auf die Interessen

- der mechanischen Festigkeit und Standsicherheit,
- des Brandschutzes,
- der Hygiene, der Gesundheit und des Umweltschutzes,
- der Nutzungssicherheit und Barrierefreiheit,
- des Schallschutzes oder
- der Energieeinsparung und des Wärmeschutzes

entspricht, kann die Behörde auf die Einholung entsprechender Gutachten verzichten, wenn nicht im Verfahren Zweifel an der Richtigkeit dieser Bestätigung auftreten. Die unabhängige befugte Person muss vom Planverfasser verschieden sein, darf zu diesem in keinem Dienst- oder Organschaftsverhältnis stehen und hat dies ausdrücklich auf der Bestätigung zu erklären.

- (4) Bei Bauvorhaben nach § 14 Z. 1 hat der Bauwerber dafür zu sorgen, dass der Planverfasser die Daten gemäß § 4 Abs. 1 Z. 2 und 4 des Bundesgesetzes über das Gebäude- und Wohnungsregister (GWR-Gesetz), BGBl. I Nr. 9/2004 in der Fassung BGBl. I Nr. 1/2013, in elektronischer Form an die Baubehörde übermittelt.“

34. Im § 19 wird Abs. 1 durch folgende Abs. 1 und 1a ersetzt:

„(1) Der **Bauplan** hat alle Angaben zu enthalten, die für die Beurteilung des Vorhabens notwendig sind. Dazu gehören je nach Art des Vorhabens insbesondere:

1. der Lageplan, aus dem zu ersehen sind

a) vom Baugrundstück und den Grundstücken der Nachbarn (§ 6 Abs. 1 Z. 3)

- Lage mit Höhenkoten und Nordrichtung,
- im Bauland bei einem Neu- oder Zubau eines Gebäudes die lagerichtige Darstellung der Grenzen (Abs. 1a) des Baugrundstücks und deren aktuelle Kennzeichnung in der Natur,
- bei einer Einfriedung gegen die öffentliche Verkehrsfläche die lagerichtige Darstellung der Grenze zur Verkehrsfläche,
- Grundstücksnummern,
- Namen und Anschriften der Eigentümer des vom Vorhaben betroffenen Grundstücks sowie der Nachbargrundstücke und von ober- und unterirdischen Bauwerken auf diesen,

- Widmungsart,
 - festgelegte Straßen- und Baufluchtlinien, Straßenniveau,
 - das Bezugsniveau (§ 4 Z 11a) zumindest in jenen Bereichen, in denen Bauwerke errichtet oder Geländeänderungen durchgeführt werden,
 - bestehende Gebäude, Trinkwasserbrunnen und Abwasserentsorgungsanlagen,
 - die im von der Bebauung betroffenen Teil des Baugrundstücks vorhandenen Einbauten sowie die darüber führenden Freileitungen,
 - Darstellung der im Grundbuch eingetragenen Fahr- und Leitungsrechte,
- b) bei Neu- und Zubauten deren geringste Abstände von den Grundstücksgrenzen,
- c) geplante Anlagen für die Sammlung, Ableitung und Beseitigung der Abwässer und des Mülls,
- d) soweit erforderlich die Lage und Anzahl der Stellplätze;
2. die Grundrisse, bei Gebäuden von sämtlichen Geschoßen mit Angabe des beabsichtigten Verwendungszwecks jedes neu geplanten oder vom Bauvorhaben betroffenen Raumes, die Fluchtwege und sofern erforderlich die Lage von Zugangspunkten und Netzabschlusspunkten für die hochgeschwindigkeitsfähigen gebäudeinternen physischen Infrastrukturen (§ 4 Z 12a und § 43a);
3. Schnitte durch die Gebäude, insbesondere durch die Stiegenanlagen mit Darstellung der Höhenlage des Geländes und des Bezugsniveaus, in Hanglage auch Mauern an Grundstücksgrenzen;
4. die Tragwerkssysteme;
5. die Ansichten, die zur Beurteilung der äußeren Gestaltung der Bauwerke und ihres Anschlusses an die angrenzenden Bauwerke erforderlich sind;
6. die Ansicht der bewilligungs- oder anzeigepflichtigen Einfriedung.

Der **Lageplan** ist im Maßstab 1:500 und ein Plan nach Z 2 bis 6 ist im Maßstab 1:100 zu verfassen, in begründeten Fällen (z.B. Größe der Grundstücke oder des Vorhabens) darf ein anderer Maßstab verwendet werden.

Neu zu errichtende, bestehende und abzutragende Bauwerke sowie verschiedene Baustoffe sind

- im Lageplan
- in den Grundrissen und Schnitten

farblich verschieden darzustellen.

- (1a) Die Baubehörde hat die Vorfrage der genauen Lage der Grenzen des Baugrundstücks aufgrund
- des **Grenzkatasters**,
- ist kein Grenzkataster vorhanden:
- einer **Grenzvermessung** oder eines **Planes**, welche jeweils durch einen Vermessungsbefugten auf der Grundlage der Vermessungsverordnung 2016, BGBl. II Nr. 307/2016, durchgeführt oder verfasst wurden,
- oder
- des Ergebnisses eines gerichtlichen Außerstreitverfahrens (**Grenzfeststellungsverfahren**)

zu entscheiden, wobei die lagerichtige Darstellung auf jene Grenzbereiche eingeschränkt werden darf, die für die Beurteilung des Bauvorhabens wesentlich sind.

Eine Grenzvermessung darf entfallen, wenn die Grenzen nicht strittig sind und das Bauvorhaben in einem Abstand von mehr als 1 m von der Grundstücksgrenze oder – wenn ein Bauwuch einzuhalten ist – ein Hauptgebäude in einem Abstand von mehr als dem um 1 m vergrößerten Bauwuch geplant ist.

Der Bauwerber hat dafür zu sorgen, dass die aufgrund einer durchgeführten Grenzvermessung oder Grenzfeststellung vorgelegten Vermessungspläne dem zuständigen Vermessungsamt übermittelt werden.“

35. Im § 19 Abs. 2 wird nach der Z 3 folgende Z 3a eingefügt:

„3a. die Gebäudeklasse und die Sicherheitskategorie;“

36. § 20 lautet:

„§ 20 Vorprüfung

- (1) Die **Baubehörde hat** bei Anträgen nach § 14 vorerst **zu prüfen**, ob dem Bauvorhaben
1. die im Flächenwidmungsplan festgelegte Widmungsart des Baugrundstücks, seine Erklärung zur Vorbehaltsfläche oder Aufschließungszone, sofern das Vorhaben nicht der Erfüllung einer Freigabebedingung dient,
 2. der Bebauungsplan,
 3. der Zweck einer Bausperre,

4. die Unzulässigkeit der Erklärung des betroffenen Grundstücks im Bauland zum Bauplatz,
5. ein Bauverbot nach § 13 oder nach § 42 Abs. 6 des NÖ Raumordnungsgesetzes 2014, LGBl. Nr. 3/2015 in der geltenden Fassung,
6. bei Hochhäusern, sofern deren Raumverträglichkeit nicht bereits im Widmungsverfahren geprüft wurde, das Unterbleiben der Raumverträglichkeitsprüfung oder deren negatives Ergebnis, oder
7. sonst eine Bestimmung
 - dieses Gesetzes, ausgenommen § 18 Abs. 4,
 - des NÖ Raumordnungsgesetzes 2014, LGBl. Nr. 3/2015 in der geltenden Fassung,
 - der NÖ Aufzugsordnung 2016, LGBl. Nr. 9/2017,
 - des NÖ Kleingartengesetzes, LGBl. 8210,
 - des NÖ Kanalgesetzes, LGBl. 8230, oder
 - einer Durchführungsverordnung zu einem dieser Gesetze

entgegensteht.

Die Baubehörde kann von der **Überprüfung** des Energieausweises **absehen**, wenn nicht im Verfahren Zweifel an der Richtigkeit des Energieausweises auftreten.

Bei **gewerblichen Betriebsanlagen** ist die Prüfung nach Z 7 auf jene Bestimmungen eingeschränkt, deren Regelungsinhalt durch die gewerberechtliche Genehmigung nicht erfasst ist.

Weisen bewilligte Hauptgebäude bereits einen Widerspruch zum geltenden Bebauungsplan (Z 2) auf, welcher nicht beseitigt werden kann, sind Zubauten und Abänderungen insofern zulässig, als der Istzustand im Hinblick auf die Festlegungen des Bebauungsplanes nicht verschlechtert wird.

Die Z 1 bis 7 stehen dem Bauvorhaben nicht entgegen, wenn es sich um Flächen handelt, für die eine rechtswirksame überörtliche Planung im Sinn des § 15 Abs. 2 Z 1 NÖ ROG 2014 für Flughäfen besteht. Anzuwenden sind lediglich die bautechnischen Bestimmungen dieses Gesetzes über die Parteistellung, die Behördenzuständigkeit und das Verfahren, jeweils samt allfälliger Durchführungsverordnungen.

Bei Hochhäusern und Bauwerken für größere Menschenansammlungen von mehr als 120 Personen (Veranstaltungsstätten) ist ein Vertreter der Feuerwehr als Auskunftsperson einzubinden.

- (2) Wenn die Baubehörde eines der im Abs. 1 angeführten Hindernisse feststellt, hat sie den Antrag abzuweisen. Hält sie dessen Beseitigung durch eine Änderung des Bauvorhabens für möglich, dann hat sie dies dem Bauwerber mitzuteilen.

Diese Mitteilung hat eine Frist zur Vorlage der geänderten Antragsbeilagen zu enthalten. Wird diese Frist nicht eingehalten, ist der Antrag abzuweisen.“

„§ 21

Verfahren mit Parteien und Nachbarn

- (1) Führt die Vorprüfung (§ 20) zu keiner Abweisung des Antrages, hat die Baubehörde die **Parteien und Nachbarn** (§ 6 Abs. 1 und 3) **nachweislich** vom geplanten Vorhaben nach § 14 zu **informieren** und darauf hinzuweisen, dass bei der Baubehörde in die Antragsbeilagen und in allfällige Gutachten **Einsicht** genommen werden darf. Gleichzeitig sind die Parteien und Nachbarn – unter ausdrücklichem Hinweis auf den Verlust ihrer allfälligen Parteistellung – aufzufordern, eventuelle **Einwendungen** gegen das Vorhaben schriftlich binnen einer Frist von 2 Wochen ab der Zustellung der Verständigung bei der Baubehörde einzubringen. Werden innerhalb dieser Frist keine Einwendungen erhoben, erlischt die Parteistellung. Eine mündliche Verhandlung im Sinn der §§ 40 bis 44 des Allgemeinen Verwaltungsverfahrensgesetzes 1991 in der Fassung BGBl. I Nr. 161/2013, findet nicht statt.

Für Parteien und Nachbarn in Wohngebäuden mit mehr als 4 Wohnungen darf die Verständigung auch durch einen mit dem Datum des Anbringens versehenen Anschlag an einer den Hausbewohnern zugänglichen Stelle (Hausflur) in den betroffenen Gebäuden erfolgen, wobei die Eigentümer dieser Gebäude derartige Anschläge in ihren Gebäuden dulden müssen. Die Verständigung ist in diesem Fall gleichzeitig an der Amtstafel oder auf der Homepage der Gemeinde kundzumachen, wodurch die Information dieselben Rechtswirkungen entfaltet wie die persönliche Verständigung.

- (2) Eine **Partei**, die glaubhaft macht, dass sie ohne ihr Verschulden daran **gehindert** war, innerhalb der Frist nach Abs. 1 Einwendungen zu erheben, darf binnen 2 Wochen nach dem Wegfall des Hindernisses, jedoch spätestens bis zum Zeitpunkt der rechtskräftigen Entscheidung der Sache bei der Baubehörde Einwendungen erheben. Solche Einwendungen gelten als rechtzeitig erhoben und sind von jener Baubehörde zu berücksichtigen, bei der das Verfahren anhängig ist.
- (3) Der Bescheid, mit dem über den Antrag nach § 14 entschieden wird, ist jenen Parteien und Nachbarn zuzustellen, die rechtzeitig Einwendungen erhoben haben. Die Zustellung dieses Bescheides begründet jedoch keine Parteistellung.
- (4) Abs. 1 und 2 gelten **nicht** für folgende Vorhaben:
1. Abänderungen im Inneren eines Gebäudes (§ 14 Z 3), sofern subjektiv-öffentliche Rechte nicht beeinträchtigt werden können,
 2. Vorhaben, deren Bewilligungspflicht auf einem möglichen Widerspruch zum Ortsbild beruht,
 3. Vorhaben im Sinn des § 18 Abs. 1a.“

38. § 22 entfällt.

39. § 23 Abs. 2 und 3 lauten:

„(2) Die **Baubewilligung** hat zu enthalten

- die Angabe des bewilligten Bauvorhabens und
- die Vorschreibung jener Auflagen, durch deren Erfüllung den Bestimmungen der im § 20 Abs. 1 Z 7 angeführten Gesetze und Verordnungen entsprochen wird. Bei gewerblichen Betriebsanlagen gilt § 20 Abs. 1 dritter Satz sinngemäß.

Mit **Auflagen** darf die Baubehörde insbesondere die Vorlage von Berechnungen, Befunden und Bescheinigungen von staatlich autorisierten oder akkreditierten Stellen, Ziviltechnikern oder befugten Gewerbeberechtigten zum Nachweis der Einhaltung von Vorschriften und technischen Regeln vorschreiben.

Ist aus den der Baubehörde vorgelegten Bauplänen (§ 19) ersichtlich, dass durch das geplante Bauwerk eine Grundstücksgrenze überbaut wird und keine Ausnahme nach § 49 Abs. 2 vorliegt oder der notwendige Bauwisch (§ 4 Z 8) nicht eingehalten wird und ist weiters die Beseitigung dieser Widersprüche zu diesem Gesetz durch eine Grenzänderung möglich, dann darf – im Bauland nach Durchführung eines Verfahrens nach § 10 – eine **Baubewilligung** nur **mit der aufschiebenden Bedingung** der Vorlage eines Grundbuchsbeschlusses über die Vereinigung der betroffenen Grundstücke oder Grundstücksteile bei der Baubehörde vor Baubeginn erteilt werden.

Umfasst ein Bauvorhaben mehr als ein Bauwerk (z.B. mehrere Bauwerke oder ein Wohngebäude mit einer landwirtschaftlichen Nutzung) und besteht nur hinsichtlich der Gesamtheit der Bauwerke bzw. Nutzung kein Widerspruch zum Flächenwidmungsplan, so hat die Baubehörde festzulegen, in welcher Reihenfolge das Vorhaben ausgeführt bzw. fertiggestellt werden muss.

(3) Wenn der Neu- oder Zubau eines Gebäudes oder die Errichtung einer großvolumigen Anlage (einzelner Silo oder Tank oder Gruppe solcher Behälter mit mehr als 200 m³ Rauminhalt, Tiefgarage, Betonmischanlage oder dgl.) auf einem Grundstück oder Grundstücksteil im Bauland geplant ist, das bzw. der

- noch nicht zum Bauplatz erklärt wurde und
- auch nicht nach § 11 Abs. 1 Z 2 bis 6 als solcher gilt,

hat die **Erklärung** des betroffenen Grundstücks oder Grundstücksteils **zum Bauplatz** in der Baubewilligung zu erfolgen. Wenn eine Voraussetzung hiefür fehlt, ist die Baubewilligung zu versagen.

Dies gilt nicht im Falle einer Baubewilligung für ein Gebäude im Sinn des § 18 Abs. 1a Z 1, für ein Gebäude vorübergehenden Bestandes oder für ein Gebäude für eine öffentliche Ver- und Entsorgungsanlage mit einer bebauten Fläche bis zu 25 m² und einer Gebäudehöhe bis zu 3 m.

Dies gilt weiters nicht für Grundstücke im Rahmen eines dort bestehenden land- und forstwirtschaftlichen Betriebes, der bereits vor der Umwidmung des Baugrundstückes von Grünland in Bauland bestanden hat, wenn eine Baubewilligung für einen Neu- oder Zubau eines Gebäudes oder die Errichtung einer großvolumigen Anlage, die jeweils dieser Nutzung dienen, erteilt wird.“

40. § 23 Abs. 4 entfällt.

41. § 24 Abs. 6 und 7 lauten:

- „(6) Das **Recht** zur Ausführung **eines Vorhabens** nach § 15 **erlischt**, wenn mit seiner Ausführung nicht binnen 2 Jahren ab dem Ablauf der Fristen nach § 15 Abs. 4 und 5 begonnen worden ist. Abs. 1 Z 2 und 3 gilt sinngemäß.
- (7) Wird ein Ansuchen um Verlängerung einer Frist nach Abs. 1 vor deren Ablauf eingebracht, wird der Ablauf dieser Frist bis zur Entscheidung der Baubehörde gehemmt.“

42. Im § 25 Abs. 1 und 2 lauten:

- „(1) Der Bauherr hat mit der Planung und Berechnung des Bauvorhabens, einschließlich der Erstellung des Energieausweises, mit Überprüfungen und der Ausstellung von Bescheinigungen **Fachleute** zu betrauen, die hiezu nach deren einschlägigen Vorschriften (z.B. gewerberechtlich oder als Ziviltechniker) befugt sind. Diese haben der Baubehörde auf Verlangen den Nachweis ihrer Befugnis vorzulegen.
- Besitzt der Bauherr oder einer seiner Dienstnehmer selbst diese **Befugnis**, ist eine solche Betrauung nicht erforderlich.
- (2) Die Arbeiten für Vorhaben nach § 14 Z. 1 und 2, ausgenommen jene im Sinn des § 18 Abs. 1a, sowie für Vorhaben nach § 14 Z. 3, 6, 7 und 8 sind durch einen **Bauführer** zu überwachen. Für dessen Befugnis gilt Abs. 1 sinngemäß. Er muss gewerberechtlich oder als Ziviltechniker zur Planung oder Berechnung dieses Bauvorhabens bzw. dessen Teile sowie zur Übernahme der Bauleitung befugt sein. Davon abweichend darf eine Gebietskörperschaft oder gemeinnützige Wohnungsgenossenschaft bzw. Bauvereinigung, die selbst Bauherr ist oder diesen vertritt, eine Person, die in einem Dienstverhältnis zu ihr steht und die die gleiche Befähigung besitzt, die zur Erlangung der Befugnis nach Abs. 1 erforderlich ist, zum Bauführer bestellen.“

43. § 27 Abs. 1 erster Spiegelstrich lautet:

„– die Feststellung oder Nachprüfung der Höhenlage des Geländes bzw. des Bezugsniveaus,“

44. § 30 Abs. 2 Z 4 lautet und es wird folgende Z 5 angefügt:

- „4. die in der Baubewilligung vorgeschriebenen Befunde und Bescheinigungen,
5. der Nachweis über die Herstellung des Bezugsniveaus (§ 12a).“

45. § 30 Abs. 5 lautet

„(5) Ist ein Vorhaben im Sinn des § 18 Abs. 1a fertiggestellt, hat der Bauherr dies der Baubehörde anzuzeigen, wobei Abs. 2 Z 1 bis 3 und 5 und Abs. 3 nicht anzuwenden sind. Nach der Fertigstellung eines Vorhabens nach § 18 Abs. 1a Z 3 (Heizkessel) ist der Anzeige eine Bescheinigung über die fachgerechte Aufstellung, die sich bei Heizkesseln mit automatischer Beschickung mit festen Brennstoffen auf die gesamte Anlage (samt Brennstofftransporteinrichtung) zu erstrecken hat, sowie ein Befund über die Eignung der Abgasführung für den angeschlossenen Heizkessel beizulegen. Diese Bescheinigungen und Befunde sind von befugten Fachleuten (§ 25 Abs. 1) auszustellen.“

46. § 34 Abs. 3 erster Satz lautet:

„Den **Organen der Baubehörde** und den beauftragten Sachverständigen ist der Zutritt zum Grundstück sowie zu allen Teilen der Bauwerke an Werktagen zur Tageszeit, bei Gefahr im Verzug auch an Sonn- und Feiertagen sowie während der Nachtzeit zu gestatten.“

47. § 35 Abs. 3 lautet und es wird folgender Abs. 4 angefügt:

„(3) Die Baubehörde hat die **Nutzung** eines nicht bewilligten oder nicht angezeigten Bauwerks sowie die **Nutzung** eines Bauwerks zu einem anderen als dem bewilligten oder aus der Anzeige (§ 15) zu ersehenden Verwendungszweck zu **verbieten**. Abs. 1 und 2 sowie § 34 Abs. 1 und 2 bleiben davon unberührt.

(4) Die Baubehörde darf in den Fällen des Abs. 1 bis 3 eine Überprüfung selbst durchführen oder durch einen Sachverständigen durchführen lassen. § 34 Abs. 3 gilt sinngemäß.“

48. § 37 Abs. 1 Z 11 bis 12a lauten:

„11. den Organen der Baubehörde entgegen § 27 Abs. 2, § 32 Abs. 8 oder 9, § 34 Abs. 3 oder § 35 Abs. 4 den Zutritt zur Baustelle oder zum Bauwerk oder die Einsicht in eine Unterlage nicht ermöglicht,

12. eine Bescheinigung oder einen Befund nach § 30 Abs. 2 oder 3 oder eine Bestätigung nach § 59 Abs. 3 oder 4 zu Unrecht ausstellt, wobei als Tatort der Ort des Bauwerks oder des Objektes gilt, wofür die Bescheinigung, der Befund oder die Bestätigung ausgestellt wird,

12a. eine Feuerungsanlage entgegen § 59 Abs. 1 in Verkehr bringt oder einem Verbot des Inverkehrbringens nach § 59 Abs. 2 oder 6 zuwiderhandelt,“

49. Im § 38 Abs. 3 wird nach dem ersten Satz folgender Satz eingefügt:

„Die Wahl der Abgabentatbestände kann dabei alternativ vorgenommen werden.“

50. Im § 38 Abs. 5 wird nach dem zweiten Satz folgender Satz eingefügt:

„Im Falle einer gleichzeitig festgelegten Geschoßflächenzahl ist jedoch diese für den Bauklassenkoeffizienten maßgeblich.“

51. § 38 Abs. 7 letzter Satz lautet:

„Eine Geldleistung nach Z 1 ist auf der Grundlage des Baukostenindex der Bundesanstalt „Statistik Österreich“ zu jenem Zeitpunkt, in welchem ein Tatbestand nach Abs. 1 erfüllt wird, zu valorisieren.“

52. Im § 38 wird nach dem Abs. 7 folgender Abs. 7a eingefügt:

„(7a) Entrichtete Standortabgaben (§ 20 Abs. 9 NÖ ROG 2014, LGBl. Nr. 3/2015 in der geltenden Fassung) sind auf die Aufschließungsabgabe anzurechnen. Abs. 7 letzter Satz gilt sinngemäß.“

53. Im § 39 Abs. 1 werden die ersten sechs Sätze durch folgende Sätze ersetzt:

„Bei der Änderung der Grenzen von Bauplätzen (§ 10 und V. Abschnitt des NÖ Raumordnungsgesetzes 2014, LGBl. Nr. 3/2015 in der geltenden Fassung) ist dem Eigentümer mit Erlassung des letztinstanzlichen Bescheides der Behörde nach § 2 bzw. mit Erlassung des Umlegungsbescheides nach § 44 des NÖ Raumordnungsgesetzes 2014 für jeden der neugeformten Bauplätze eine **Ergänzungsabgabe** vorzuschreiben, wenn das Gesamtausmaß oder die Anzahl der **Bauplätze vergrößert** wird.

Eine Vorschreibung hat bei der Vereinigung eines nach § 11 Abs. 1 Z 4 bebauten Grundstücks mit unbebauten Grundstücken **nicht** zu erfolgen, wenn für den Baubestand erst durch die Vereinigung mit den an einer oder mehreren Seiten anschließenden unbebauten Grundstücken oder Teilen davon die Voraussetzungen für eine Bewilligung nach den Bestimmungen dieses Gesetzes und des Bebauungsplans sowie im Hinblick auf den Brandschutz bei (Außen-)Wänden gegenüber einer Grundstücksgrenze nach einer Verordnung der Landesregierung erfüllt würden.

Die Höhe der **Ergänzungsabgabe (EA)** wird wie folgt berechnet:

Von der Summe der neuen Berechnungslängen wird die Summe der damaligen Berechnungslängen abgezogen. Der Differenzbetrag wird mit dem zur Zeit der Bewilligung der Grenzänderung (§ 10) geltenden Bauklassenkoeffizienten und Einheitssatz multipliziert und das Produkt nach dem Verhältnis der neuen Berechnungslängen auf die neuen Bauplätze aufgeteilt;“

54. Im § 39 Abs. 3 lauten die letzten beiden Sätze:

„Die Höhe dieser Ergänzungsabgabe wird wie folgt berechnet:

Von dem zur Zeit der den Abgabentatbestand auslösenden Baubewilligung (§ 23) anzuwendenden Bauklassenkoeffizienten wird der bei der Vorschreibung des Aufschließungsbeitrages bzw. der Aufschließungsabgabe oder der Ergänzungsabgabe angewendete Bauklassenkoeffizient – mindestens jedoch 1 – abgezogen und die Differenz mit der Berechnungslänge (abgeleitet vom Ausmaß des Bauplatzes zur Zeit der den Abgabentatbestand auslösenden Baubewilligung) und dem zur Zeit dieser Baubewilligung geltenden Einheitssatz multipliziert:

BKK alt = 1 oder höher

EA = (BKK neu – BKK alt) x BL x ES neu“

55. Im § 40 Abs. 1 wird folgender Satz angefügt:

„In diesen Fällen ist nach Erlassung des letztinstanzlichen Bescheides der Behörde nach § 2 Abs. 1, mit dem die Grundabtretung nach § 12 Abs. 2 aufgetragen wurde, oder nach Abschluss einer Vereinbarung über die Grundabtretung nach § 12 Abs. 3 die Grundabtretungs-Ausgleichsabgabe vorzuschreiben.“

56. Im § 41 Abs. 2 wird das Klammerzitat „(§ 15 Abs. 1 Z 3)“ ersetzt durch das Klammerzitat „(§ 15 Abs. 1 Z 1 lit. c).“

57. Im § 43 Abs. 1 entfällt die Z 7.

58. Im § 43 Abs. 2 entfällt der letzte Satz.

59. Im § 44 Abs. 2 Z 4 tritt anstelle des Zitates „LGBl. Nr. 4/2015“ das Zitat „LGBl. Nr. 4/2015 in der Fassung LGBl. Nr. 25/2016“.

60. § 49 Abs. 1 zweiter Satz lautet:

„Ausgenommen sind Bauwerke nach § 51, Vorbauten nach § 52 und Bauwerke, die an keiner Stelle mehr als 50 cm und in Hanglagen an keiner Stelle mehr als 1 m über das Bezugsniveau ragen.“

61. § 49 Abs. 2 zweiter Satz lautet:

„Öffnungen in brandabschnittsbildenden Wänden sind bei an der Grundstücksgrenze unmittelbar aneinandergebauten Gebäuden und bei unterirdischen baulichen Anlagen zulässig, sofern sie mit Abschlüssen mit dem entsprechenden Feuerwiderstand ausgestattet sind.“

62. Im § 50 Abs. 1 lauten die ersten drei Sätze:

„Der **seitliche und hintere** Bauwuch müssen, wenn sie nicht in den nachfolgenden Bestimmungen anders geregelt sind, der **halben Gebäudehöhe** (§ 53) der jeweiligen, der Grundstücksgrenze zugewandten Gebäudefronten der Hauptgebäude entsprechen.

Bei einer Gebäudehöhe von mehr als 8 m dürfen der seitliche und hintere Bauwuch nur für Gebäudefronten mit einer Länge von insgesamt nicht mehr als 15 m je Bauwuch der halben Gebäudehöhe entsprechen. Bei allen anderen Gebäudefronten muss der Bauwuch der **vollen Gebäudehöhe** entsprechen.

Die seitlichen und hinteren Bauwuche müssen **mindestens 3 m** betragen, außer die Mindestbreite ist in einem Bebauungsplan durch **Baufuchtlinien** anders festgelegt.“

63. § 51 Abs. 2 Z 3 lautet:

„3. die Höhe der Fronten dieser Bauwerke (§ 53) an keiner Stelle mehr als 3 m beträgt; bei Hanglage des Grundstücks darf diese Höhe hangabwärts entsprechend dem gegebenen Niveauunterschied überschritten werden, wenn die ausreichende Belichtung der Hauptfenster zulässiger Gebäude auf den Nachbargrundstücken nicht beeinträchtigt wird.“

64. § 51 Abs. 3 lautet:

„(3) Bei der gekuppelten und der einseitig offenen Bauweise muss der seitliche Bauwuch, bei der offenen Bauweise, ausgenommen bei Eckbauplätzen, ein seitlicher Bauwuch von Nebengebäuden freigehalten werden.“

65. Im § 51 Abs. 4 wird folgender Satz angefügt:

„Nachbargrundstücke im gewidmeten Grünland sind nur dann zu berücksichtigen, wenn sie bebaut sind.“

66. Im § 52 Abs. 2 lauten die Z 3 bis 6:

„3. Balkone, Erker, Schutzdächer, Werbezeichen, Treppenanlagen und Treppenhäuser, Aufzugsanlagen und Freitreppen

- bis zur halben Breite des Bauwuchs
sofern
- ihre Gesamtlänge je Geschoß nicht mehr als ein Drittel der Gebäudelänge des Hauptgebäudes ohne Vorbauten und
- ihr Abstand von den seitlichen Grundstücksgrenzen mindestens 3 m beträgt,

4. Aufzugsanlagen bei vor dem 1. Februar 2015 baubehördlich bewilligten Gebäuden in dem für die barrierefreie Ausgestaltung notwendigen Ausmaß, wobei die ausreichende Belichtung auf bestehende Hauptfenster der Gebäude der Nachbarn

gewährleistet bleiben muss bzw. im Falle einer bereits bestehenden Beeinträchtigung nicht weiter verschlechtert werden darf,

5. Windfänge mit einer bebauten Fläche von nicht mehr als 6 m² bei vor dem 1. Februar 2015 baubehördlich bewilligten Gebäuden
 - bis zur halben Breite des Bauwuchs, jedoch nicht mehr als 2 m, und
 - bis zu einer Gesamtlänge von nicht mehr als einem Drittel der Gebäudelänge des Hauptgebäudes ohne Vorbauten, jedoch nicht mehr als 5 m,
6. gedeckte, seitlich offene oder verglaste Zugänge bis zur Straßenfluchtlinie.“

67. Im § 52 Abs. 3 wird in Z 3 der Punkt durch einen Beistrich ersetzt und folgende Z 4 angefügt:

„4. die in Abs. 2 Z 4 und 5 genannten Bauteile mit denselben Beschränkungen.“

68. § 52 Abs. 4 lautet:

„(4) Unabhängig von Abs. 1 bis 3 und einer im Bebauungsplan festgelegten Bebauungsdichte dürfen **Wärmeschutzverkleidungen** insgesamt bis 20 cm an vor dem 1. Februar 2015 baubehördlich bewilligten Gebäuden sowie an Gebäuden, für die gemäß § 70 Abs. 6 erster Fall die Geltung der Bewilligung festgestellt wurde, angebracht werden.“

69. § 53 lautet:

„§ 53

Ermittlung der Höhen von Bauwerken

- (1) Die **Gebäudehöhe** ist die **mittlere Höhe einer Gebäudefront** und errechnet sich aus der Fläche der Gebäudefront (A) dividiert durch deren größte Breite (b) (siehe § 53a Abb. 1 und 2).

$$\text{Gebäudehöhe} = \frac{\text{A}}{\text{b}}$$

- (2) Für die Ermittlung der Gebäudehöhe ist der **äußerste Umfang** des mehr als 1 m über dem Bezugsniveau liegenden Teiles des **Gebäudes**, im Grundriss gesehen, in einzelne **Gebäudefronten** zu unterteilen. Nach jedem Knick mit mehr als 45° und nach jedem (nicht raumbildenden) Rücksprung von mehr als 1 m ist eine eigene Gebäudefront zu bilden. Ist der äußerste Umfang des Gebäudes im Grundriss gekrümmt, ist spätestens dann eine neue Gebäudefront zu bilden, wenn die am Umfang angelegten Tangenten einen Winkel von mehr als 45° bilden.
- (3) Die Gebäudefront wird nach unten

- durch das **Bezugsniveau** und nach oben
- durch den Verschnitt mit der Dachhaut (Abb. 1) oder
- mit dem oberen Abschluss der Gebäudefront, z.B. Attikaoberkante (Abb. 2), oder
- mit der Oberkante sonstiger in der Gebäudefrontebene liegender Bauteile z.B. Absturzsicherungen oder haustechnische Anlagen (Abb. 3) begrenzt.

Bei **zurückgesetzten Geschoßen und sonstigen zurückgesetzten Bauteilen** (z.B. Dachgaupen, haustechnische Anlagen, Absturzsicherungen) **oder bei Dachneigungen von mehr als 45°** ergibt sich die obere Begrenzung der Gebäudefront durch den Verschnitt in der gedachten Fortsetzung der Gebäudefront mit einer an der Oberkante des zurückgesetzten Bauteiles angelegten Ebene im Lichteinfallswinkel von 45° (Abb. 4, 5).

Beispiele für die obere Begrenzung der Gebäudefront:

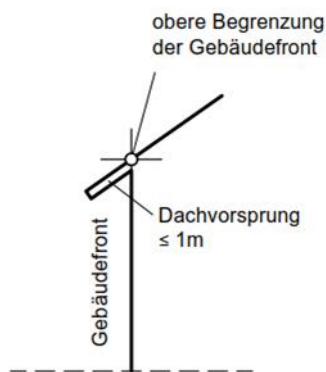


Abb. 1

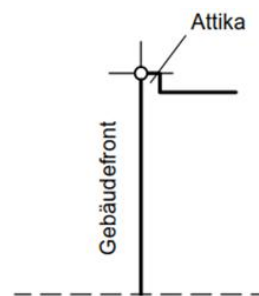


Abb. 2

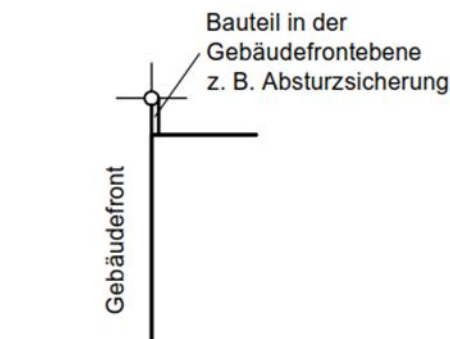


Abb. 3

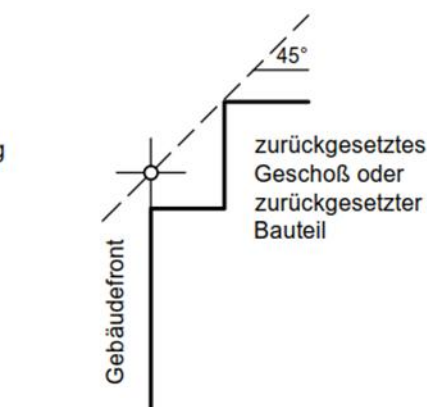


Abb. 4

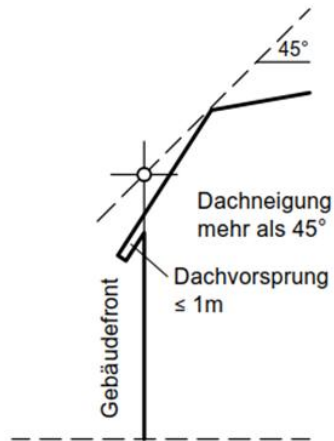


Abb. 5

- (4) Mit Teilen des Gebäudes **überbaute Außenbereiche** (z.B. Bereich unter ausragenden Geschoßen, Überdachungen oder Vordächern) sind bei der Berechnung der Fläche der Gebäudefront **mit zu berücksichtigen**.
- (5) Folgende Teile eines Bauwerkes bleiben bei der Ermittlung der **Gebäudehöhe unberücksichtigt**:
- untergeordnete Bauteile (z.B. Abgasanlagen, Wartungsstege und einfache Sicherungskonstruktionen für Arbeiten am Dach, Zierglieder, Antennen) und
 - Vorbauten gemäß § 52 sowie gleichartige Bauteile unabhängig von deren Anordnung auf dem Grundstück.
- (6) Bei der Berechnung der Höhe von **baulichen Anlagen** sind die Regeln für die Ermittlung der Gebäudehöhe sinngemäß anzuwenden.“

70. Nach dem § 53 wird folgender § 53a eingefügt:

„§ 53a

Begrenzung der Höhe von Bauwerken und der Geschoßanzahl

- (1) Die gemäß § 53 ermittelten **Gebäudehöhen** müssen der **Bebauungshöhe h (Bauklasse oder der höchstzulässige Gebäudehöhe)** entsprechen. In Teilbereichen sind Überschreitungen der Bebauungshöhe von bis zu 1 m zulässig.

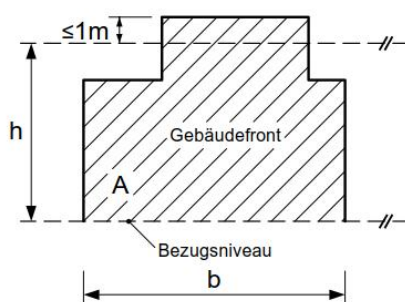


Abb. 1

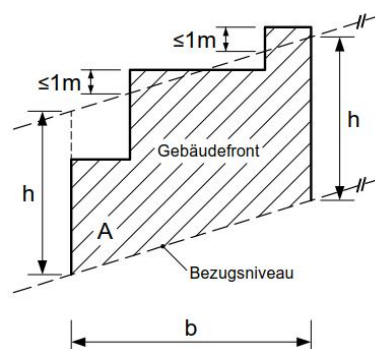


Abb. 2

A Fläche der Gebäudefront

b größte Breite der Gebäudefront

h Bebauungshöhe h (Bauklasse oder der höchstzulässige Gebäudehöhe)

- (2) Abweichend von Abs. 1 darf für den Nachweis, dass die Bebauungshöhe nicht überschritten ist, für den oberen Abschluss der Gebäudefront eine **Umhüllende** gebildet werden, über die kein Teil der Gebäudefront, ausgenommen Bauteile gemäß § 53 Abs. 5, hinausragen darf.

Die Umhüllende bildet sich aus den **Randpunkten**, deren Höhen der Bebauungshöhe h entsprechen müssen und aus einem zwischen den Randpunkten liegenden **Hochpunkt**, dessen Höhe die Bebauungshöhe um bis zu 6 Meter überschreiten darf. Die Verbindungslinien zwischen den Randpunkten und dem Hochpunkt müssen geradlinig verlaufen und eine Neigung zur Horizontalen (α) von nicht weniger als 15° und nicht mehr als 45° aufweisen.

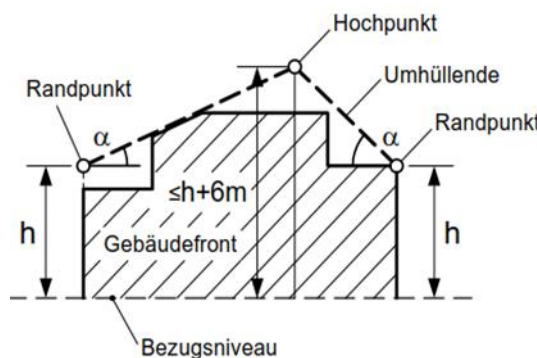


Abb. 3

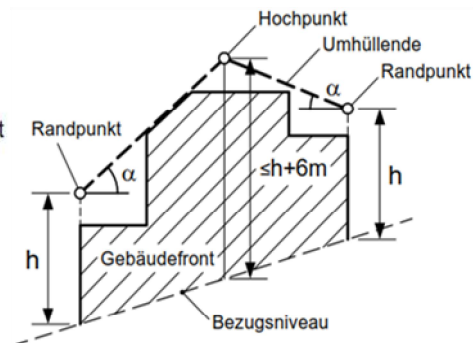


Abb. 4

$$15^\circ \leq \alpha \leq 45^\circ$$

- (3) Die Höhe von zurückgesetzten Geschoßen oder zurückgesetzten Bauteilen einer Gebäudefront, ausgenommen Bauteile gemäß § 53 Abs. 5, darf an keiner Stelle höher als die Bebauungshöhe h sein. Die darüber liegende Front muss dann wiederum zumindest 3 Meter zurückversetzt sein.

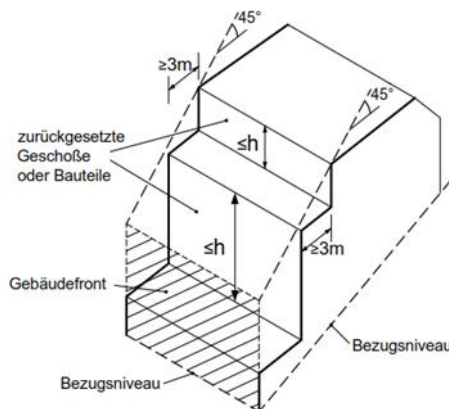


Abb. 5

- (4) Kein Punkt eines Bauwerkes darf mehr als die **Bebauungshöhe + 6 Meter** über dem lotrecht darunterliegenden Bezugsniveau liegen. Davon ausgenommen sind Bauteile gemäß § 53 Abs. 5.

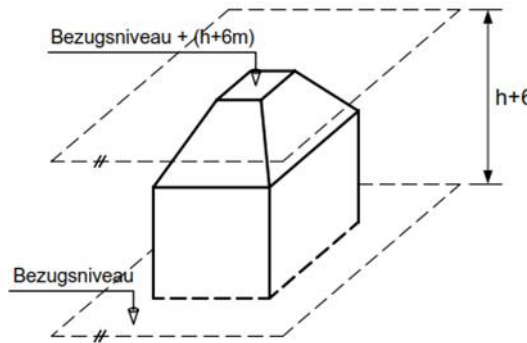


Abb. 6

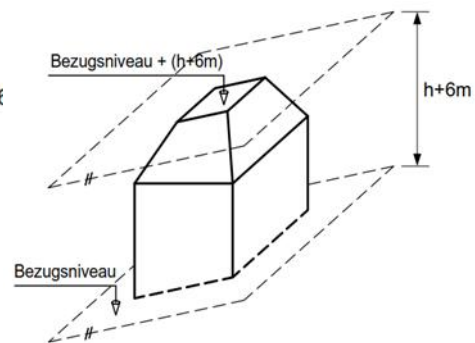


Abb. 7

- (5) In den Bauklassen I bis VIII darf die **Anzahl der oberirdischen Geschöße** nicht größer sein als die **um 1 erhöhte Zahl** der jeweiligen **Bauklasse**. Dies gilt sinngemäß für die Festlegung von höchstzulässigen Gebäudehöhen, wobei die Anzahl der oberirdischen Geschöße von jener Bauklasse abzuleiten ist, die dieser Gebäudehöhe entspricht. Bei am 1. Februar 2015 bestehenden Gebäuden dürfen durch den Ausbau von bisher nicht ausgebauten Dachräumen (§ 4 Z 16) innerhalb der bestehenden Gebäudehülle weitere oberirdische Geschöße geschaffen werden.
- (6) Bei nicht an oder gegen Straßenfluchtlinien gerichteten Gebäudefronten darf die im Bebauungsplan festgelegte **Bebauungshöhe unterschritten** werden. Dabei darf die von den niedrigeren Gebäudefronten umschlossene Fläche **ein Drittel der bebauten Fläche** nicht überschreiten.
- (7) Im **Bauland-Betriebsgebiet** oder **-Industriegebiet** darf eine mit der Bauklasse II oder höher festgelegte Bebauungshöhe unterschritten werden, sofern der Bebauungsplan nichts anderes bestimmt.
- (8) Die gemäß § 53 ermittelten Höhen der Gebäudefronten eines Bauwerks **an oder gegen Straßenfluchtlinien** dürfen nicht größer sein als der Abstand des Bauwerks zur gegenüberliegenden Straßen- oder vorderen Baufluchtlinie, sofern dort die ausreichende Belichtung von zulässigen Hauptfenstern zu wahren ist.
Hievon darf
- zur Wahrung des Charakters der Bebauung in Schutzzonen und in erhaltungswürdigen Altortgebieten sowie
 - wenn außerhalb eines Bebauungsplanes aufgrund des historisch entstandenen Baubestandes eine ausreichende Belichtung der Hauptfenster nicht gegeben war oder
 - aus Gründen der Geländebeschaffenheit

abgewichen werden, wenn dagegen keine brandschutztechnischen Bedenken bestehen.

- (9) Im Bauland mit **geschlossener Bauungsweise** darf bei Bauwerken an seitlichen und hinteren Grundstücksgrenzen die ausreichende Belichtung auf hof- und gartenseitige – nicht aber auf gegen Reichen (höchstens 1,2 m breiter Raum zwischen benachbarten Gebäuden) gerichtete – **bestehende bewilligte Hauptfenster** auf Nachbargrundstücken nicht beeinträchtigt werden.
- (10) Unabhängig von der zulässigen Gebäudehöhe darf die Dachhaut eines vor dem 1. Februar 2015 baubehördlich bewilligten Gebäudes zur nachträglichen Aufbringung von **Wärmedämmmaßnahmen** (z.B. Aufsparrendämmung) ohne Veränderung der Tragkonstruktion bis insgesamt 30 cm, gemessen normal auf die Dachfläche, angehoben werden.“

71. § 54 Abs. 3 lautet:

- „(3) Für Hauptgebäude und andere Bauwerke gelten – nach der Feststellung der durch die bewilligten Hauptgebäude verwirklichten Bauungsweise und Bauklasse gemäß Abs. 1 und 2 – **dieselben Bestimmungen dieses Gesetzes wie** für Hauptgebäude und Bauwerke, die im Geltungsbereich eines **Bebauungsplanes** liegen, **sinngemäß.**“

72. § 55 Abs. 1 lautet:

- „(1) Für Vorhaben im Grünland, ausgenommen Schutzhäuser, gilt § 49 Abs. 1 und 2 **sinngemäß**; darüber hinaus gelten die Bestimmungen der §§ 50 bis 53a **sinngemäß** für als Grünland oder Verkehrsflächen gewidmete Grundstücke, wenn dort ein Bebauungsplan Festlegungen (z.B. der Bauungsweise oder – höhe) enthält.“

73. § 55 Abs. 3 lautet:

- „(3) Eine **Verkehrsfläche** darf nur be- oder überbaut werden, wenn die Sicherheit, Leichtigkeit und Flüssigkeit des Verkehrs nicht beeinträchtigt wird. Gegen die öffentliche Verkehrsfläche gerichtete Einfriedungen (§ 14 Z 2 und § 15 Abs. 1 Z 1 lit. b) dürfen die Sicherheit, Leichtigkeit und Flüssigkeit des Verkehrs ebenfalls nicht beeinträchtigen.“

74. § 56 lautet:

„§ 56 Schutz des Ortsbildes

- (1) Bauwerke oder Abänderungen an Bauwerken, die einer Bewilligung nach § 14 oder einer Anzeige nach § 15 bedürfen, sind – unter Bedachtnahme auf die dort

festgelegten Widmungsarten – so zu gestalten, dass sie dem gegebenen Orts- und Landschaftsbild gerecht werden und hinsichtlich ihrer **Bauform und Farbgebung, Ausmaß ihres Bauvolumens und Anordnung** auf dem Grundstück von der bestehenden Bebauung innerhalb des Bezugsbereichs **nicht offenkundig abweichen** oder diese **nicht wesentlich beeinträchtigen**. Dabei sind bau- und kulturhistorisch wertvolle Bauwerke und Ortsbereiche und insbesondere designierte und eingetragene Welterbestätten zu berücksichtigen.

- (2) **Bezugsbereich** ist der von allgemein zugänglichen Orten aus betrachtete Bereich, in dem die für die Beurteilung des geplanten Bauwerks relevanten Kriterien wahrnehmbar sind.“

75. Im § 58 wird nach Abs. 1 folgender Abs. 1a eingefügt:

- „(1a) Die Aufstellung und der Einbau von Heizkesseln von Zentralheizungsanlagen für flüssige fossile oder für feste fossile Brennstoffe ist in nach dem 31. Dezember 2018 neu bewilligten Gebäuden verboten.“

76. § 63 Abs. 1 erster Satz lautet:

- „Wird ein Gebäude errichtet, vergrößert, dessen Verwendungszweck geändert oder die Anzahl von Wohnungen erhöht, sind dem voraussichtlichen Bedarf entsprechend Abstellanlagen für Kraftfahrzeuge herzustellen.“

77. § 63 Abs. 2 lautet:

- „(2) Wenn es der örtliche Bedarf, insbesondere in stark verdichteten Siedlungsbereichen, erfordert, darf der **Gemeinderat eine von Abs. 1 abweichende Anzahl** von Stellplätzen sowie eine Beschränkung der Anzahl und Breite der Ein- und Ausfahrten im Wohnbauland zur Schaffung von Flächen für den ruhenden Verkehr auf angrenzenden öffentlichen Flächen – auch außerhalb eines **Bebauungsplans** – in einer **eigenen Verordnung** festlegen. Diese Verordnung darf für den gesamten Gemeindebereich oder für abgrenzbare Teilbereiche im Sinn des § 29 Abs. 2 des NÖ Raumordnungsgesetzes 2014, LGBl. Nr. 3/2015 in der geltenden Fassung, erlassen werden.“

78. § 63 Abs. 7 lautet:

- „(7) Wenn auch das nicht möglich ist, ist **in der Baubewilligung** für das Vorhaben die **erforderliche und nicht herstellbare Anzahl der Stellplätze festzustellen**. Die Baubehörde nach § 2 Abs. 1 hat diese Feststellung in einem eigenen Bescheid vorzunehmen, wenn
- sie für die Erteilung der Baubewilligung nicht zuständig ist oder
 - eine Maßnahme nach § 15 Abs. 1 Z 1 lit. a gesetzt wird oder
 - die Pflichtstellplätze abgeändert oder ersatzlos aufgelassen werden (§ 15 Abs. 1 Z 1 lit. c).

In diesen Fällen ist nach Erlassung des letztinstanzlichen Bescheides der Behörde nach § 2 Abs. 1 die **Stellplatz-Ausgleichsabgabe** gemäß § 41 Abs. 1 vorzuschreiben.“

79. § 64 Abs. 3 lautet:

„(3) Bei Abstellanlagen für Gebäude mit mehr als 2 Wohnungen ist Vorsorge zu treffen, dass die Hälfte aller Pflichtstellplätze für die Wohnungen nachträglich mit einem Ladepunkt (mindestens 3 kW Ladeleistung) für Elektrofahrzeuge ausgestattet werden können (Leerverrohrungen, Platzreserven für Stromverzählerung und -verteilung, u. dgl.). Ausgenommen davon sind jene Pflichtstellplätze, bei denen die Vorsorge aufgrund der örtlichen Gegebenheiten (z.B. Entfernung) zu einem wirtschaftlich unverhältnismäßigen Aufwand führen würde.“

80. § 65 Abs. 1 erster Satz lautet:

„Wird ein Gebäude errichtet, vergrößert, dessen Verwendungszweck geändert oder die Anzahl von Wohnungen erhöht, sind dem voraussichtlichen Bedarf entsprechend Abstellanlagen für Fahrräder herzustellen.“

81. § 65 Abs. 4 lautet:

„(4) Wenn auch das nicht möglich ist, ist **in der Baubewilligung** für das Vorhaben die **erforderliche und nicht herstellbare Anzahl der Stellplätze festzustellen**. Die Baubehörde nach § 2 Abs. 1 hat diese Feststellung in einem eigenen Bescheid vorzunehmen, wenn

- sie für die Erteilung der Baubewilligung nicht zuständig ist oder
- eine Maßnahme nach § 15 Abs. 1 Z 1 lit. a gesetzt wird oder
- die Pflichtstellplätze abgeändert oder ersatzlos aufgelassen werden (§ 15 Abs. 1 Z 1 lit. c).

In diesen Fällen ist nach Erlassung des letztinstanzlichen Bescheides der Behörde nach § 2 Abs. 1 die **Stellplatz-Ausgleichsabgabe** gemäß § 41 Abs. 4 vorzuschreiben.“

82. § 66 Abs. 1 lautet:

„(1) Beim Neubau von Wohnhausanlagen mit mehr als 4 Wohnungen, ausgenommen Reihenhäuser und solche auf Grund deren Verwendungszweck ein Bedarf nach einem Spielplatz nicht zu erwarten ist, ist auf den das oder die Wohngebäude umgebenden freien Flächen des Bauplatzes ein nichtöffentlicher Spielplatz im Sinn des § 4 Z 28 zu errichten. Dies gilt auch, wenn die erforderliche Anzahl der Wohnungen erst durch eine Änderung oder Erweiterung der Wohnhausanlage erreicht wird. Bei am 1. Februar 2015 baubehördlich bewilligten Wohnhausanlagen mit mehr als 4 Wohnungen, bei denen noch kein

nichtöffentlicher Spielplatz errichtet werden musste und auch keine Spielplatz-Ausgleichsabgabe vorgeschrieben wurde, entsteht die Verpflichtung zur Herstellung eines nichtöffentlichen Spielplatzes, sobald die Wohnhausanlage um insgesamt mehr als 4 Wohnungen erweitert wird.“

83. § 66 Abs. 6 lautet:

„(6) Wenn auch das nicht möglich ist, ist die **erforderliche und nicht herstellbare Größe** des Spielplatzes **in der Baubewilligung festzustellen**.

Die Baubehörde nach § 2 Abs. 1 hat diese Feststellung in einem eigenen Bescheid vorzunehmen, wenn

- sie für die Erteilung der Baubewilligung nicht zuständig ist oder
- eine Maßnahme nach § 15 Abs. 1 Z 1 lit. a gesetzt wird.

In diesen Fällen ist nach Erlassung des letztinstanzlichen Bescheides der Behörde nach § 2 Abs. 1 die **Spielplatz-Ausgleichsabgabe** gemäß § 42 vorzuschreiben.“

84. § 67 lautet:

„§ 67

Veränderung der Höhenlage des Geländes

(1) Die **Höhenlage des Geländes** im **Bauland** darf nur dann verändert werden, wenn

- die Standsicherheit eines Bauwerks oder des angrenzenden Geländes nicht gefährdet wird,
- dadurch die ausreichende Belichtung der Hauptfenster zulässiger Gebäude auf den Nachbargrundstücken gewährleistet ist,
- an **Gebäudefronten** und in einem Abstand von bis zu 3 m von Gebäudefronten auf demselben Grundstück das Gelände nach Fertigstellung nicht mehr als **1,5 m** unter dem Bezugsniveau liegt, wobei lokale Unterschreitungen für einen Kellerabgang oder eine Garageneinfahrt mit einer Breite von nicht mehr als 3,5 m pro Gebäude zulässig sind, und
- die Höhenlage des Geländes als Bezugsniveau nicht durch einen **Bebauungsplan** oder durch eine **Verordnung des Gemeinderates** nach Abs. 3 festgelegt ist.

(2) Die **Höhenlage des Geländes** im **Grünland-Kleingarten** darf nur dann verändert werden, wenn

- die Standsicherheit eines Bauwerks oder des angrenzenden Geländes nicht gefährdet wird,
- diese gegenüber dem Bezugsniveau nicht mehr als **0,5 m** erhöht oder abgesenkt wird und
- die Höhenlage des Geländes als Bezugsniveau nicht durch einen **Bebauungsplan** oder durch eine **Verordnung des Gemeinderates** nach Abs. 4 festgelegt ist.

- (3) Das **Bezugsniveau im Bauland** darf **erhöht** werden, wenn das Bezugsniveau am tiefsten Punkt des Grundstücks mehr als 0,5 m unter der Höhenlage des Bezugsniveaus am nächstgelegenen Punkt der Grundstücksgrenze liegt (Wannenlage).
Das **neue Bezugsniveau** darf in keinem Punkt höher liegen als die geradlinige Verbindung des höchsten Punktes des Bezugsniveaus am Grundstück mit dem ursprünglichen Bezugsniveau entlang der Grundstücksgrenzen.
- (4) In Bereichen, in denen kein Bebauungsplan gilt, darf der **Gemeinderat** in einer **eigenen Verordnung** für den gesamten Gemeindebereich oder für abgrenzbare Teilbereiche die Höhenlage des Geländes als neues **Bezugsniveau**, das mit einem Vorhaben nach § 14 Z 1 und 2 verpflichtend herzustellen ist, festlegen. Das neu festgelegte Bezugsniveau ist planlich (zumindest in einem Lageplan mit der Gebietsabgrenzung und Höhenpunkten) eindeutig darzustellen.“

85. Im § 69 Abs. 1 Z 8 wird am Ende der Punkt durch einen Beistrich ersetzt und folgende Z 9 angefügt:

„9. Richtlinie 2014/94/EU des Europäischen Parlaments und des Rates vom 22. Oktober 2014 über den Aufbau der Infrastruktur für alternative Kraftstoffe, Amtsblatt Nr. L 307 vom 28. Oktober 2014, Seite 1.“

86. Im § 69 Abs. 2 wird am Ende der Punkt durch einen Beistrich ersetzt und folgende Wortfolge angefügt:

„2. Notifizierung 2016/624/A vom 29. November 2016.“

87. Im § 70 wird nach Abs. 5 folgender Abs. 5a eingefügt:

„(5a) Für sonstige nach bundes- oder anderen landesrechtlichen Vorschriften bewilligte Bauwerke, deren Verwendungszweck weggefallen ist und die keinem neuen Verwendungszweck nach diesen Vorschriften zugeordnet werden, ist der Abbruch nach § 35 Abs. 2 Z 2 erst dann anzuordnen, wenn nicht innerhalb von 5 Jahren ab dem Wegfall des ursprünglichen Verwendungszwecks eine Bewilligung nach diesem Gesetz erteilt wird.“

88. Im § 70 wird nach Abs. 9 folgender Abs. 10 angefügt:

„(10) Die am Tag des Inkrafttretens der Änderung der NÖ Bauordnung 2014 (NÖ BO 2014), LGBl. Nr. XX/2017, **anhängigen Verfahren** sind nach den bisherigen Bestimmungen zu Ende zu führen.“

Wird beurkundet
Landtag von Niederösterreich

Der Landtagsdirektor:

A handwritten signature in black ink, appearing to read 'Obernosterer', written in a cursive style.

(Mag. Thomas Obernosterer)